

# جهاز التسلسل NovaSeq 6000

## دليل إعداد الموقع

|    |  |
|----|--|
| 3  | المقدمة  |
| 4  | التوصيل والتركيب                               |
| 5  | متطلبات المختبر                                |
| 7  | متطلبات التخزين لمجموعات الكواشف               |
| 7  | إعداد المختبر لإجراءات تفاعل سلسلة البوليميرات |
| 8  | المتطلبات الكهربائية                           |
| 11 | مصدر طاقة غير منقطع                            |
| 12 | الاعتبارات البيئية                             |
| 13 | أمان الكمبيوتر والشبكة                         |
| 14 | اعتبارات الشبكة المضيفة                        |
| 17 | إخراج البيانات وتخزينها                        |
| 19 | المستهلكات والمعدات التي يوفرها المستخدم       |
| 21 | تاريخ المراجعة                                 |
| 23 | المساعدة الفنية                                |



هذه الوثيقة ومحتوياتها مملوكة لشركة Illumina, Inc، والشركات التابعة لها ("Illumina")، وتهدف فقط إلى الاستخدام التعاقدى لعمالها فيما يتعلق باستخدام المنتج (المنتجات) الموضح هنا وليس لأي غرض آخر. يجب ألا يتم استخدام هذه الوثيقة ومحتوياتها أو توزيعها لأي غرض آخر و/أو بخلاف ذلك الإبلاغ أو الكشف أو النسخ بأي شكل من الأشكال دون موافقة خطية مسبقة من شركة Illumina. لا تقدم شركة Illumina أي تراخيص تتعلق ببراءات الاختراع، أو العلامات التجارية أو حقوق التأليف والنشر، أو حقوق القانون العام ولا الحقوق المماثلة لأي أطراف أخرى بموجب هذه الوثيقة.

يجب على الموظفين المؤهلين والمدربين بشكل جيد اتباع التعليمات الواردة في هذه الوثيقة بشكل صارم وصريح من أجل ضمان الاستخدام السليم والأمن للمنتج (المنتجات) الموضحة بهذه الوثيقة. تجب قراءة جميع محتويات هذه الوثيقة وفهمها بشكل كامل قبل استخدام هذا المنتج (هذه المنتجات).

قد يؤدي عدم قراءة التعليمات الواردة بهذه الوثيقة بشكل كامل واتباعها بوضوح إلى حدوث تلف في المنتج (المنتجات)، أو إصابة للأشخاص، بما في ذلك المستخدم أو أشخاص آخرين، والحاق الضرر بممتلكات أخرى، وستفقد أي ضمان ينطبق على المنتج (المنتجات).

لا تتحمل شركة ILLUMINA أي مسؤولية ناجمة عن سوء استخدام المنتج (المنتجات) الموضح هنا (بما في ذلك البرامج أو أجزاء منها).

حقوق الطبع والنشر لعام 2019 محفوظة لصالح شركة Illumina, Inc، جميع الحقوق محفوظة.

جميع العلامات التجارية هي ملك لشركة Illumina, Inc. أو أصحابها المعنيين. للحصول على معلومات محددة حول العلامات التجارية، راجع [www.illumina.com/company/legal.html](http://www.illumina.com/company/legal.html)

## المقدمة

يوفر هذا الدليل المواصفات والإرشادات المتعلقة بإعداد موقعك لثبيت جهاز التسلسل Illumina® NovaSeq™ 6000 وتشغيله.

- ◀ متطلبات مساحة المختبر
- ◀ المتطلبات الكهربائية
- ◀ المعوقات البيئية
- ◀ متطلبات الحوسبة
- ◀ المستهلكات والمعدات التي يوفرها المستخدم

## اعتبارات السلامة

راجع دليل الامتثال والسلامة لجهاز التسلسل NovaSeq 6000 (المستند رقم 1000000019357) للحصول على معلومات مهمة تتعلق باعتبارات السلامة.

## المصادر الإضافية

توفر صفحات الدعم الخاصة بجهاز التسلسل NovaSeq 6000 على موقع Illumina الإلكتروني مصادر إضافية للنظام. تتضمن تلك المصادر منتجات البرامج، والتدريب، والمنتجات المتوافقة والوثائق التالية. راجع صفحات الدعم باستمرار للحصول على أحدث الإصدارات.

| المصدر  | الوصف  |
|---|--|
| محدد البروتوكول المخصص  | معالج لإنشاء وثائق متكاملة مخصصة تتناسب مع طريقة تحضير المكتبات، ومعلومات التشغيل، وطريقة التحليل المستخدمة لتشغيل التسلسل.                  |
| دليل الامتثال والسلامة لجهاز التسلسل NovaSeq 6000 (المستند رقم 1000000019357)         | يقدم معلومات حول اعتبارات السلامة التشغيلية، وبيانات الامتثال ووضع علامات على الجهاز.  |
| دليل امتثال قارئ تحديد الهوية باستخدام موجات الراديو (RFID) (مستند رقم 1000000002699) | يقدم معلومات حول قارئ تحديد الهوية باستخدام موجات الراديو (RFID) في الجهاز، بما في ذلك شهادات الامتثال واعتبارات السلامة.                    |
| دليل المشرع المخصص لسلسلة NovaSeq (المستند رقم 1000000002266)                         | يقدم معلومات حول استبدال مشرع تسلسل شركة Illumina بمشرع تسلسل مخصص.  |
| دليل نظام التسلسل NovaSeq 6000 (مستند رقم 1000000019358)                              | يقدم نظرة عامة عن مكونات الجهاز، وتعليمات حول إعداد مستهلكات التسلسل، وتعليمات حول تشغيل الجهاز، وإجراءات الصيانة واستكشاف الأخطاء وإصلاحها. |

## التوصيل والتركيب

يقوم مزود خدمة معتمد بتوصيل النظام، وإخراج المكونات من عبوتها، ووضع الجهاز. تأكد من وجود مساحة كافية بالمختبر قبل التوصيل. يجب تقييم مخاطر التحميل على الأرضية المتعلقة بتركيب الجهاز ومعالجتها من قبل عمال منشأة المبنى.

### تنبيه



يمكن فقط للعمال المعتمدين إخراج الجهاز من عبوته، أو تركيبه أو نقله. قد يؤدي التعامل مع الجهاز بشكل خاطئ إلى التأثير على محاذاة مكونات الجهاز أو إلحاق الضرر بها.

يقوم أحد ممثلي Illumina بتركيب الجهاز وإعداده. عند توصيل الجهاز بنظم إدارة البيانات أو موقع الشبكة البعيد، تأكد من تحديد مسار تخزين البيانات محدد قبل تاريخ التركيب. يمكن أن يختبر ممثل Illumina عملية نقل البيانات أثناء التركيب.

### تنبيه



بعد أن يقوم ممثل Illumina بتركيب الجهاز وإعداده، لا تقم بنقله. يمكن أن يؤثر تحريك الجهاز بصورة خاطئة على المحاذاة البصرية وعم صحة البيانات. إذا توجب عليك نقل الجهاز، فاتصل بممثل Illumina الخاص بك.

## أبعاد الصندوق ومحتوياته

يتم شحن جهاز NovaSeq 6000 والمكونات في صندوق خشبي واحد (صندوق رقم 1) وصندوق كرتوني واحد (صندوق رقم 2). استخدم الأبعاد الآتية لتحديد الحد الأدنى لعرض الباب المطلوب لكي يتوافق مع صناديق الشحن.

| قياس        | صندوق #1           | صندوق #2          |
|-------------|--------------------|-------------------|
| الارتفاع    | 155 سم (61 بوصة)   | 84 سم (33 بوصة)   |
| العرض       | 104 سم (41 بوصة)   | 122 سم (48 بوصة)  |
| العمق       | 155 سم (61 بوصة)   | 102 سم (40 بوصة)  |
| وزن المشحون | 628 كجم (1385 رطل) | 176 كجم (388 رطل) |

### ملاحظة



بالنسبة للصندوق رقم 1، توجد نقاط الوصول للمرفاع الشوكي في الجانب العميق من الصندوق. ضع هذا في عين الاعتبار فيما يتعلق بخلوص المصاعد ومدخل الباب أثناء نقل الجهاز في الصندوق.

### ملاحظة



يمكن أن يختلف وزن مصدر الطاقة غير المنقطع (UPS) وحزمة البطارية الخارجية لمصدر الطاقة غير المنقطع المتضمن في صندوق رقم 2 بناءً على الطراز الذي تم شحنه.

◀ يحتوي صندوق رقم 1 على الجهاز.

◀ يحتوي صندوق رقم 2 على 5 علب بها المحتويات التالية:

◀ صندوق—مصدر طاقة غير منقطع (UPS)، وزن 46 كجم (100 رطل)

◀ صندوق—علبة البطارية الخارجية لمصدر الطاقة غير المنقطع، وزن 64 كجم (140 رطل)

◀ صندوق—الملحقات، بوزن إجمالي 31 كجم (68 رطلا).

◀ جهاز عرض

◀ زجاجة الكواشف الكبيرة المستخدمة وزجاجة الكواشف الصغيرة المستخدمة.

◀ صينية التسرب الخاصة بالجهاز

◀ رفوف إلغاء التجميد السلوكية

◀ خلايا التدفق للغسل

◀ خرطيش الغسل SBS

◀ خرطيش الغسل للعنقود

◀ لوحة مفاتيح وماوس لاسلكي، إذا كانوا مناسبين للمنطقة. في حالة عدم وجود لوحة مفاتيح لاسلكية، استخدم لوحة مفاتيح سلكية.

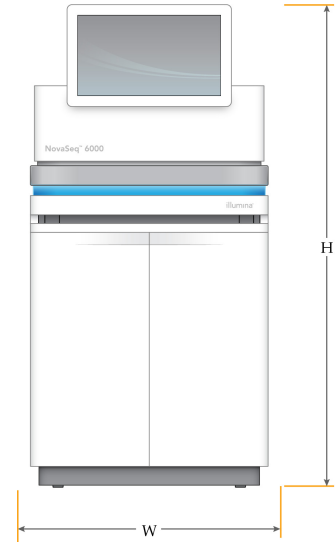
◀ صندوق—المكونات الإضافية

- ◀ اثنان من زجاجات صينية التخزين المؤقت التي تم تعبئتها بشكل فردي
- ◀ سلك الكهرباء الخاص بكل منطقة
- ◀ دليل نظام التسلسل NovaSeq 6000 (مستند رقم 1000000019358)
- ◀ دليل الامتثال والسلامة لجهاز التسلسل NovaSeq 6000 (المستند رقم 1000000019357)
- ◀ دليل امتثال قارئ تحديد الهوية باستخدام موجات الراديو (RFID) (مستند رقم 1000000002699)
- ◀ صندوق—محول المدخنة

## متطلبات المختبر

استخدم المتطلبات والمواصفات الموجودة في هذا القسم لإعداد المساحة الخاصة بمختبرك.

## أبعاد الجهاز



| قياس     | أبعاد الجهاز*        |
|----------|----------------------|
| الارتفاع | 165.6 سم (بوصة 65.2) |
| العرض    | 80.0 سم (بوصة 31.5)  |
| العمق    | 94.5 سم (بوصة 37.2)  |
| الوزن    | 481 كجم (رطل 1059)   |

\* لا يتم تضمين نظام مصدر الطاقة غير المنقطع (UPS) في هذا البعد، ويجب تخصيص مساحة إضافية.

## متطلبات تعيين الموضع

- ◀ ضع الجهاز بمكان يسمح بالتهوية المناسبة، وإمكانية إجراء صيانة للجهاز، والوصول إلى مفتاح الطاقة، ومأخذ التيار الكهربائي، وسلك الطاقة.
- ◀ ضع الجهاز بحيث يمكن للموظفين الوصول إلى الجانب الأيمن من الجهاز لتشغيل مفتاح الطاقة أو إيقاف تشغيله. وهذا المفتاح موجود على اللوحة الخلفية المجاورة لسلك الطاقة.
- ◀ ضع الجهاز بحيث يمكن للمستخدمين فصل سلك الطاقة من مأخذ التيار الكهربائي بسرعة.
- ◀ تأكد من أنه يمكن الوصول إلى الجهاز من جميع الجوانب باستخدام الحد الأدنى لأبعاد مسافات الخلوص التالية.
- ◀ ضع مصدر الطاقة غير المنقطع على أحد جانبي الجهاز. يمكن وضع مصدر الطاقة غير المنقطع بداخل الحد الأدنى لنطاق الخلوص الموجود حول جوانب الجهاز.

| الوصول        | الحد الأدنى لمسافة الخلوص   |
|---------------|---|
| الأمام        | اترك مسافة لا تقل عن 152.4 سم (60 بوصة) أمام الجهاز لفتح حجرة السوائل وإتاحة الوصول إلى المختبر العام لحركة العمال في جميع أنحاء المختبر.   |
| الجوانب       | اترك مسافة لا تقل عن 76.2 سم (30 بوصة) في كل جانب من الجهاز لإتاحة الوصول والخلوص حول الجهاز. تحتاج الأجهزة التي يتم وضعها جنباً إلى جنب فقط إلى 76.2 سم (30 بوصة) في المجلد وذلك بين الجهازين. |
| الجهة الخلفية | اترك مسافة لا تقل عن 30.5 سم (12 بوصة) خلف الجهاز الموضوع بجانب الحائط للتهوية وإمكانية الوصول. اترك مسافة لا تقل عن 61 سم (24 بوصة) بين جهازين مستندين لبعضهما البعض.                          |
| الجهة العلوية | تأكد من عدم وجود أرفف وغيرها من العوائق فوق الجهاز.   |

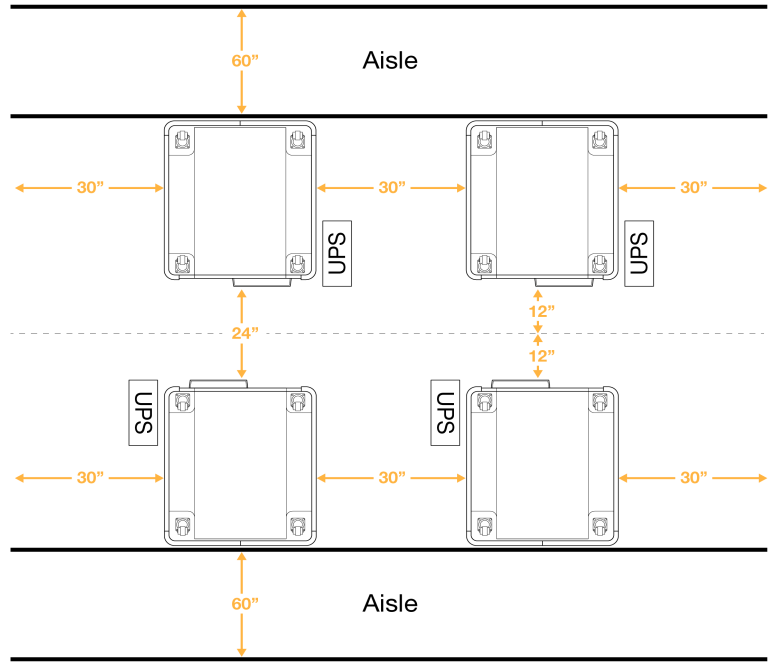
### تحذير



يمكن أن يؤدي وضع الجهاز بشكل خاطئ إلى الحد من التهوية. يؤدي انخفاض التهوية إلى زيادة إخراج الحرارة والضوضاء، مما يضر بتكامل البيانات وسلامة المستخدمين.

### مخطط تثبيت النظام المتعدد

يوضح الرسم البياني التالي مثالاً على أحد مخططات تثبيت النظام المتعدد، بما في ذلك الحد الأدنى لمتطلبات المسافات.



### إرشادات الاهتزاز

حافظ على مستوى الاهتزاز الخاص بأرضية المختبر عند معيار VC-A بمقدار 50 ميكرون/ثانية لكل 1/3 من ترددات موجات أوكتاف بقوة 8-80 هرتز، أو أقل من ذلك. يعد هذا المستوى مثاليًا بالنسبة للمختبرات. لا تتجاوز معيار الأيزو (خط الأساس) لغرفة التشغيل بمقدار 100 ميكرون/ثانية لكل 1/3 من ترددات موجات أوكتاف بقوة 8-80 هرتز.

أثناء تشغيل التسلسل، استخدم أفضل الممارسات التالية لتقليل الاهتزازات وضمان أداء مثالي:

- ◀ ضع الجهاز فوق أرضية صلبة ومسطحة وحافظ على منطقة الخلوص خالية من البقايا.
- ◀ لا تضع لوحات المفاتيح، أو المستهلكات المستخدمة، أو غيرها من الأشياء فوق الجهاز.
- ◀ لا تقم بتركيب الجهاز بجوار مصادر اهتزازات تتجاوز معيار الأيزو لغرفة التشغيل. على سبيل المثال:
  - ◀ المحركات، والمضخات، وأجهزة اختبار الاهتزاز، وأجهزة اختبار التقطير، وتدفقات الهواء الثقيل في المختبر.
  - ◀ الأرضيات الموجودة فوق مراوح التدفئة والتهوية والتكييف (HVAC)، وأجهزة التحكم، ومهابط طائرات الهليكوبتر أو تحتها مباشرة.

- ◀ أعمال البناء أو الإصلاح في الطابق نفسه الذي يوجد به الجهاز.
- ◀ أبق مصادر الاهتزاز مثل سقوط المواد أو تحريك المعدات الثقيلة على بعد 100 سم (39.4 بوصة) على الأقل من الجهاز.
- ◀ استخدم فقط شاشة اللمس، ولوحة المفاتيح، والماوس للتعامل مع الجهاز. لا تستخدم التأثير المباشر على أسطح الجهاز أثناء التشغيل.

## متطلبات التخزين لمجموعات الكواشف

تدعم مجموعة الكواشف NovaSeq 6000 التسلسل بنظام عالي الإنتاجية ويمكن أن تحتاج مساحة تخزين كبيرة. استخدم المواصفات التالية لتحديد متطلبات التخزين.

### درجات حرارة التخزين

تتطلب عملية تشغيل خلية التدفق الواحدة توفير عنصر واحد من كلٍ من العناصر التالية. تتطلب عملية تشغيل خلية تدفق مزدوجة توفير عنصرين من كلٍ من العناصر التالية.

| عنصر                  | درجة حرارة التخزين                 |
|-----------------------|------------------------------------|
| خرطوشة التخزين المؤقت | من 15 درجة مئوية إلى 30 درجة مئوية |
| خرطوشة العنقود        | من 25- إلى 15- درجة مئوية          |
| خلية التدفق           | من 2 درجة مئوية إلى 8 درجات مئوية  |
| أنبوب المكتبة         | من 15 درجة مئوية إلى 30 درجة مئوية |
| خرطوشة SBS            | من 25- إلى 15- درجة مئوية          |

### الحساسية للضوء

تحتوي خرطوشة التخزين المؤقت وSBS على كواشف حساسة للضوء. إذا قمت بإزالة خرطوشة SBS من العبوة لتخزينها، فتأكد من تخزينها في مكان مظلم لا يوجد به مصدر ضوء. أبق حاوية التخزين المؤقت مغلقة حتى يتم استخدامها.

### أبعاد مجموعة الكاشف

يوضح الجدول التالي أبعاد المكونات المعبأة وكمياتها في مجموعة الكاشف NovaSeq 6000. تظل المواصفات كما هي بغض النظر عن حجم المجموعة.

الجدول 1 أبعاد مكونات المجموعة

| مكونات المجموعة       | الكمية | الطول               | العرض              | الارتفاع           |
|-----------------------|--------|---------------------|--------------------|--------------------|
| خرطوشة التخزين المؤقت | 1      | 42.2 سم (16.6 بوصة) | 20.6 سم (8.1 بوصة) | 21.1 سم (8.3 بوصة) |
| خرطوشة العنقود        | 1      | 29.5 سم (11.6 بوصة) | 13 سم (5.1 بوصة)   | 9.4 سم (3.7 بوصة)  |
| خلية التدفق           | 1      | 35.6 سم (14 بوصة)   | 20.3 سم (8 بوصات)  | 2.8 سم (1.1 بوصة)  |
| أنبوب المكتبة         | 1      | 4.1 سم (1.6 بوصة)   | 2.3 سم (0.9 بوصة)  | 12.4 سم (4.9 بوصة) |
| خرطوشة SBS            | 1      | 30 سم (11.8 بوصة)   | 12.4 سم (4.9 بوصة) | 11.2 سم (4.4 بوصة) |

### إعداد المختبر لإجراءات تفاعل سلسلة البوليميرات

تتطلب بعض أساليب تجهيز المكتبة عملية تفاعل سلسلة البوليميرات (PCR).

أنشئ إجراءات خاصة بالمختبر والمناطق المخصصة لتجنب تلوث منتج تفاعل سلسلة البوليميرات قبل بدء العمل في المختبر. يُمكن أن تتسبب منتجات تفاعل سلسلة البوليميرات (PCR) في تلوث المواد الكاشفة، والأجهزة، والعينات، بالإضافة إلى تأخير عمليات التشغيل العادية والتسبب في حدوث نتائج غير دقيقة.

### مناطق ما قبل تفاعل البلمرة التسلسلي وما بعده

اتبع التوجيهات التالية لتجنب انتشار التلوث.

- ◀ قم بإنشاء منطقة ما قبل تفاعل البلمرة التسلسلي لعمليات ما قبل تفاعل البلمرة التسلسلي.
- ◀ قم بإنشاء منطقة ما بعد تفاعل البلمرة التسلسلي لمعالجة منتجات تفاعل البلمرة التسلسلي.
- ◀ لا تستخدم الحوض نفسه لغسيل مواد ما قبل تفاعل البلمرة التسلسلي وما بعد تفاعل البلمرة التسلسلي.
- ◀ لا تستخدم نظم تنقية المياه نفسه لمناطق ما قبل تفاعل البلمرة التسلسلي وما بعد تفاعل البلمرة التسلسلي.
- ◀ قم بتخزين الموارد المستخدمة من أجل بروتوكولات ما قبل تفاعل البلمرة التسلسلي في منطقة ما قبل تفاعل البلمرة التسلسلي. انقلها إلى منطقة ما بعد تفاعل البلمرة التسلسلي حسب الحاجة.

## تخصيص المعدات والموارد

- ◀ لا تشارك المعدات والموارد بين عمليات ما قبل تفاعل سلسلة البوليميرات وما بعده. خصص مجموعة منفصلة من المعدات والموارد لكل منطقة.
- ◀ قم بإنشاء مناطق تخزين مخصصة للمستهلكات المستخدمة في كل منطقة.

## المتطلبات الكهربائية

### مواصفات الطاقة

| المواصفات                             | النوع               |
|---------------------------------------|---------------------|
| 200-240 فولت تيار متردد في 50/60 هرتز | الجهد الخطي         |
| 2500 وات                              | ذروة استهلاك الطاقة |

من أجل استخدام تيار بقوة 200-240 فولت تيار متردد، يجب تزويد منشآتك بخط مؤرض لا يقل عن 15 أمبير مع جهد مناسب. يتطلب الأمر توفر التأريض الكهربائي. في حالة تنذب الجهد فوق 10%، سيتطلب الأمر منظماً لخط الكهرباء. يجب توصيل الجهاز بإحدى الدوائر المخصصة التي لا تجب مشاركتها مع أي معدات أخرى. لمزيد من المعلومات، راجع دليل الامتثال والسلامة لجهاز التسلسل NovaSeq 6000 (المستند رقم 1000000019357).

### التأريض الوقائي

يتصل الجهاز بالتأريض الوقائي من خلال الحاوية الكهربائية. ويعمل التأريض المؤمن على سلك الكهرباء بإعادة التأريض الوقائي إلى مرجع آمن. يجب أن يكون اتصال التأريض الوقائي على سلك الكهرباء في حالة عمل جيدة عند استخدام هذا الجهاز.



### أسلاك الطاقة

يأتي الجهاز بمقبس متوافق مع المعيار الدولي IEC 60320 C20، ويتم شحنه مع سلك طاقة متوافق مع المنطقة التي يتم إرساله إليها. للحصول على مقابس أو أسلاك طاقة متكافئة بما يتوافق مع المعايير المحلية، استشر مورد جهة خارجية مثل شركة Interpower Corporation ([www.interpower.com](http://www.interpower.com)). يكون طول جميع أسلاك الطاقة هو 2.5 م (8 أقدام). تتم إزالة الفولتية الخطرة من الجهاز فقط عند فصل سلك الطاقة من مصدر التيار المتردد.

### تنبيه

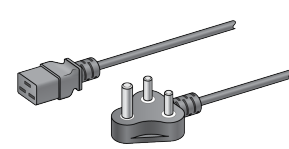
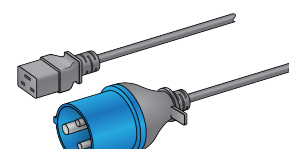
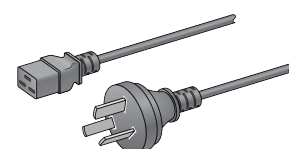
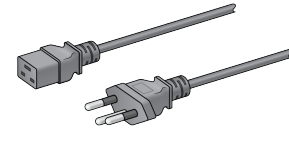
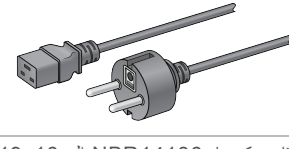
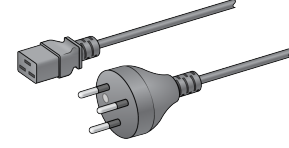
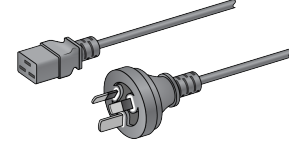
لا تستخدم سلك تمديد لتوصيل الجهاز بمصدر الطاقة أبدًا.





الجدول 2 متطلبات سلك الطاقة للمنطقة المحددة

| المنطقة                       | سلك الطاقة المشحون                       | مصدر الكهرباء                     | مقيس                             |
|-------------------------------|--|-----------------------------------|----------------------------------|
| أستراليا                      | AS 3112 SAA ذكر إلى 15 C19، أمبير        | 230 فولت تيار متردد، 15 أمبير     | نوع على هيئة حرف I 15 أمبير      |
| إسرائيل                       | IEC 60320 C19، 16 أمبير                  | 230 فولت تيار متردد، 16 أمبير     | نوع SI على هيئة حرف H 3216 أمبير |
| الاتحاد الأوروبي <sup>1</sup> | (Schuko CEE 7 (EU1-16p إلى 16 C19، أمبير | 240-220 فولت تيار متردد، 16 أمبير | Schuko CEE 7/3                   |
| البرازيل                      | قابس كهرباء NBR 14136 إلى 16 C19، أمبير  | 220 فولت تيار متردد، 16 أمبير     | نوع NBR 14136 على شكل حرف N      |
| الصين                         | GB2099 إلى 16 C19، أمبير                 | 220 فولت تيار متردد، 16 أمبير     | GB 2099 GB 1002، من النوع I      |
| المملكة المتحدة               | IEC60309 316P6 إلى 16 C19، أمبير         | 250-230 فولت تيار متردد، 16 أمبير | IEC60309 316C6                   |
| الهند                         | IS1293 إلى 16 C19، أمبير                 | 230 فولت تيار متردد، 16 أمبير     | BS546A من النوع M                |



| المنطقة         | سلك الطاقة المشحون                                      | مصدر الكهرباء                     | مقيس                             |
|-----------------|---|-----------------------------------|----------------------------------|
| اليابان         | NEMA L6-30P، 30 أمبير                                   | 200 فولت تيار متردد، 30 أمبير     | NEMA L6-30R                      |
| أمريكا الشمالية | NEMA L6-20P إلى C19، 20 أمبير                           | 208 فولت، 16 أمبير                | NEMA L6-20R                      |
| جنوب أفريقيا    | SANS 164-1 إلى C19، 16 أمبير                            | 230 فولت تيار متردد، 16 أمبير     | BS546A من النوع M                |
| سنغافورة        | IEC60309 316P6 إلى C19، 16 أمبير                        | 250-230 فولت تيار متردد، 16 أمبير | IEC60309 316C6                   |
| سويسرا          | قابس كهرباء SEV 1011 من نوع 23 على هيئة حرف J، 16 أمبير | 230 فولت تيار متردد، 16 أمبير     | مقيس SEV 1011 من نوع J 23        |
| نيوزيلندا       | AS 3112 SAA ذكر إلى C19، 15 أمبير                       | 230 فولت تيار متردد، 15 أمبير     | نوع 15 أمبير على هيئة حرف I مخصص |

<sup>1</sup> ما عدا سويسرا والمملكة المتحدة.

### ملاحظة



بدلاً من ذلك، يمكن لكل المناطق استخدام IEC 60309

### الصمامات الكهربائية

يحتوي الجهاز على صمامات كهربية غير قابلة للتغيير من قبل المستخدم.

## مصدر طاقة غير منقطع

تطبيق المواصفات التالية على مصدر طاقة غير منقطع حول العالم والبطارية التي يتم شحنها مع الجهاز. بالنسبة للدول التي تتطلب طرازًا مختلفًا من مصدر الطاقة غير المنقطع (UPS) والبطارية، والبدايل، راجع [مصدر الطاقة غير المنقطع المحدد للدولة](#).

◀ **مصدر طاقة غير منقطع—APC Smart-UPS X 3000** مزود بشاشة LCD وحامل/عمود 200-240 فولت، طراز رقم SMX3000RMHV2U

◀ **بطارية—APC Smart-UPS X**، طراز رقم SMX120RMBP2U

| المواصفات  | مصدر طاقة غير منقطع بالإضافة إلى بطارية                                |
|--|--|
| أقصى طاقة إخراج                                  | 2700 واط/ 3000 فولت  |
| جهد الإدخال (الرمزي)                             | 200–240 فولت تيار متردد  |
| تردد الإدخال                                     | 50/60 هرتز   |
| توصيل الإدخال                                    | IEC-60320 C20  |
| وقت التشغيل النموذجي (بمتوسط طاقة 1.8 كيلو وات)  | 51 دقيقة   |
| وقت التشغيل النموذجي (بنزوة الطاقة 2.5 كيلو وات) | 34 دقيقة   |
| الوزن  | 95 كجم (210 رطل)   |
| الأبعاد (تنسيق العمود: الارتفاع × العرض × العمق) | 43.2 سم × 66.7 سم × 17 سم (17 بوصة × 26.26 بوصة × 6.72 بوصة)<br>بوصات) |

\* يتطلب مصدر الطاقة غير المنقطع ما يصل إلى 330 واط كحد أقصى لشحن البطاريات وأداء الوظائف الداخلية الأخرى. يكون 2700 واط متوفرًا للخروج أثناء هذا الوقت.

## مصدر الطاقة غير المنقطع المحدد للدولة

توفر Illumina مصدر الطاقة غير المنقطع (UPS) المحدد للدولة التالي والبطاريات التالية. يلزم وجود بطارية واحدة فقط ما لم يتم توضيح ذلك الأمر.

| الدولة         | طراز مصدر طاقة غير منقطع رقم | طراز البطارية رقم |
|----------------|------------------------------|-------------------|
| المكسيك        | SRT3000RMXLW-IEC             | SRT96RMBP         |
| الهند          | SUA3000UXI                   | SUA48XLBP (2)     |
| اليابان        | SRT5KXLJ                     | SRT192BPJ         |
| تايلند         | SRT3000RMXLW-IEC             | SRT96RMBP         |
| كوريا الجنوبية | SRT3000RMXLW-IEC             | SRT96RMBP         |
| كولومبيا       | SRT3000RMXLW-IEC             | SRT96RMBP         |

للاطلاع على معلومات مواصفات إضافية، راجع موقع الويب الخاص بـ APC ([www.apc.com](http://www.apc.com)).

### ملاحظة

تخضع الخيارات الدقيقة للبطارية ومصدر الطاقة غير المنقطع إلى مدى التوفر ويمكن أن تتغير دون إشعار.

## الاعتبارات البيئية

| العنصر        | المواصفات   |
|---------------|---|
| درجة الحرارة* | احرص على أن تكون درجة حرارة المعمل من 19° مئوية إلى 25° مئوية (22° مئوية ±3° مئوية). يمكن أن يتسبب الفشل في تشغيل الجهاز في نطاق درجة الحرارة هذا إلى انخفاض مستوى الأداء أو فشل التشغيل.   |
| الرطوبة*      | احرص على عدم تكاثف الرطوبة النسبية، بحيث تكون النسبة ما بين 20 إلى 80%. يُعد النطاق المفضل هو نطاق الرطوبة النسبية بين 20 إلى 60%.  |
| الارتفاع      | ضع الجهاز على ارتفاع أقل من 2000 متر (6500 قدم).  |
| جودة الهواء   | شغل الجهاز في بيئة داخلية مع توافق مستوى نظافة جسيمات الهواء مع أيزو 9 (هواء الغرفة العادية)، أو أفضل. احفظ الجهاز بعيدًا عن مصادر الغبار.  |
| الاهتزاز      | قم بالحد من الاهتزاز المستمر لأرضية المختبر حتى مستوى الأيزو لغرفة التشغيل (الأساس)، أو مستوى أفضل. خلال التشغيل التسلسلي، حد من الصدمات أو الاضطرابات المتقطعة في الأرضية التي تقع بالقرب من الجهاز. لا تتجاوز مستوى الأيزو الخاص بغرف المكتب. |

\*تجنب الجمع بين ارتفاع درجة الحرارة وارتفاع الرطوبة. على سبيل المثال، 25 درجة مئوية و80% من الرطوبة النسبية.

## إخراج الضوضاء

| المسافة من الجهاز | إخراج الضوضاء (ديسيبل) |
|-------------------|------------------------|
| 1 متر (3.3 قدم)   | > 75 ديسيبل            |

## إخراج الحرارة

| الإخراج الحراري  | ذروة استهلاك الطاقة |
|--|---------------------|
| الحد الأقصى 8530 وحدة حرارية بريطانية/ساعة<br>المتوسط 6000 وحدة حرارية بريطانية/ساعة | 2500 وات            |

## التهوية

تعمل مدخنة عمودية مستديرة بطول 10 بوصات على تنفيس 60% من الحرارة الناتجة عن الجهاز. يمكنك تهوية الغرفة أو توصيل المدخنة بالقناة التي يوفرها المستخدم.

استخدم الإرشادات التالية لقنوات التفريغ.

- ◀ تُفضّل القنوات المرنة.
- ◀ تجنب ثني القنوات المرنة قدر الإمكان. حافظ على الحد الأدنى للانثناءات في القنوات المرنة.
- ◀ يجب أن تحافظ القنوات المرنة ذات الانثناءات على قطر مدخنة بطول 10 بوصات في جميع النقاط.
- ◀ أزل الالتواءات أو غيرها من العوائق التي تمنع تدفق الهواء.
- ◀ يمكن استخدام القنوات الصلبة. يمكن أن يتطلب استخدام القنوات الصلبة من عمال Illumina أن ينقلوا الجهاز للخدمة.
- ◀ استخدم أقصر طول ممكن من القنوات.
- ◀ قم بتوجيهها إلى مساحة مزودة بتهوية كافية لمنع تقييد تدفق الهواء أو التراكم داخل الجهاز.

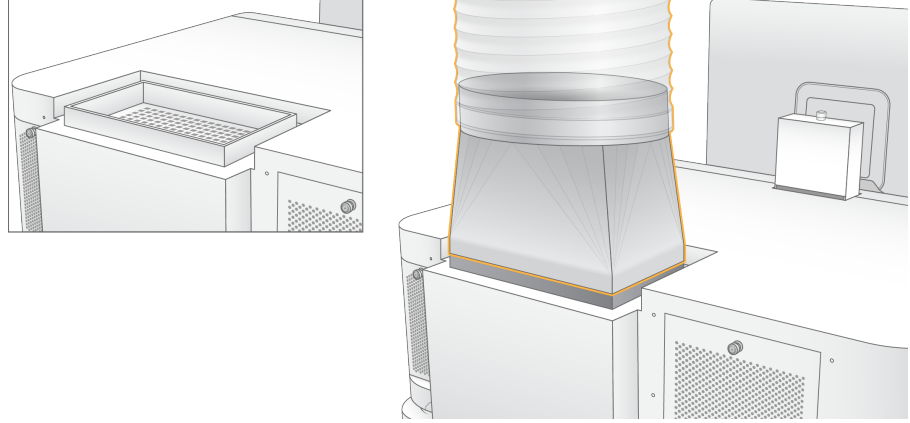
### تنبيه



يمكن أن يؤثر عدم اتباع هذه الإرشادات على أداء الجهاز وقد يتسبب في حدوث أعطال بعمليات التشغيل.

يتدفق الهواء عبر المدخنة بسرعة 450 قدمًا مكعبًا في الدقيقة. تصل درجة حرارة هواء المدخنة إلى 12 درجة مئوية أعلى من درجة الحرارة المحيطة.

الشكل 1 موضع المدخنة للتهوية



## التعامل مع كاشف مستخدم سائب

تم تجهيز جهاز التسلسل NovaSeq 6000 لتوزيع التخزين المؤقت الخاص بالكاشف المستخدم على حاوية السوائب التي يوفرها العميل للمعالجة أو التعامل المنفصل. يبلغ طول أنابيب إمداد الكاشف المستخدم الخارجي والمتضمنة في مجموعة الملحقات 5 أمتار، كما تكون متصلة بالجزء الخلفي الأيسر من الجهاز.

تدعم شركة Illumina مجموعة الكاشف المستخدم الخارجي بأنابيب الإمداد فقط. تحتوي كل أنبوبة على نفايات التخزين المؤقت من موقع خلية تدفق واحدة، ويجب أن يتم توجيهها بشكل فردي إلى حاوية السوائب.

يجب وضع الحاوية في حدود 5 أمتار من الجهاز. يجب أن تكون الفتحة على ارتفاع 1000 مم أو أقل من الأرض.

## أمان الكمبيوتر والشبكة

توفر الأقسام التالية إرشادات للحفاظ على أمان الشبكة والكمبيوتر. للحصول على معلومات حول عمليات التهيئة الموصى بها، راجع تكوينات نظام التشغيل في الصفحة 16.

### أمان محرك الحساب

يُعد محرك الحساب (CE) نظام حساب إضافي يُشغل لوحة واجهة الكاميرا (CIB)، وبرنامج مركز تسلسل BaseSpace. لأسباب أمنية، لا يمكن للمستخدم الوصول إلى محرك الحساب. ومع ذلك، فإنه يرتبط مع كمبيوتر تحكم الجهاز الذي يُشغل برنامج التحكم وبرنامج الخدمة.

### أمان Linux

يقوم محرك الحساب بالعمل على الجهاز واستخدام نظام تشغيل Linux. لحماية النظام، يستخدم Linux تكوينات أمان لا يمكن تعطيلها. تتضمن الميزات الأخرى لـ Linux نظام Linux محسن أمنياً (SELinux)

### اتصال محرك الحساب

يستخدم محرك الحساب عنوان IP التالي: 169.254.0.1 للتواصل مع كمبيوتر التحكم.

### أمان كمبيوتر التحكم

يجمع كمبيوتر التحكم بين برنامج الحماية من الفيروسات الذي يوفره المستخدم والخيارات القابلة للتهيئة لتحسين الأمان.

← **Enhanced Mitigation Experience Toolkit (EMET)** — يمنع استغلال نقاط ضعف البرنامج.

← **سياسات تقييد البرنامج**—تزيد من موثوقية أجهزة الكمبيوتر وتكاملها، وإدارتها في مجال. عن طريق تقييد عمليات التهيئة، يمكن فقط تشغيل التطبيقات المعرفة.

في حالة الضرورة، يمكن أن يتم تعطيل EMET وسياسات تقييد البرنامج. يمكن تهيئة سياسات تقييد البرنامج. لمزيد من المعلومات، راجع دليل نظام التسلسل NovaSeq 6000 (المستند رقم 1000000019358).

## برنامج الحماية من الفيروسات

- يُصح بشدة باستخدام برنامج حماية من الفيروسات من اختيارك لحماية كمبيوتر التحكم بالجهاز من الفيروسات. لتجنب فقدان البيانات أو انقطاعها، قم بتهيئة برنامج الحماية من الفيروسات كالتالي:
- ◀ تعيين إجراء فحوص يدوية. لا تسمح بإجراء الفحوص تلقائية.
- ◀ قم بإجراء فحوص يدوية فقط عندما لا يكون الجهاز قيد الاستخدام.
- ◀ تعيين تنزيل التحديثات دون الحصول على إذن المستخدم، ولكن بدون إجراء التثبيت.
- ◀ لا تقم بإجراء التحديثات أثناء تشغيل الجهاز. قم بإجراء التحديث فقط عندما لا يكون الجهاز قيد التشغيل وعندما يكون الوضع آمنًا لإعادة تشغيل كمبيوتر التحكم.
- ◀ لا تُعد تشغيل الكمبيوتر تلقائيًا عند التحديث.
- ◀ استبعد دليل التطبيق ومحركات أقراص البيانات من أي حماية لنظام الملفات في الوقت الفعلي. طَبِّق هذا الإعداد على دلائل C:\Illumina و Z:\Illumina.
- ◀ قم بإيقاف تشغيل Windows Defender. يمكن لمنتج Windows هذا التأثير على موارد نظام التشغيل التي يتم استخدامها بواسطة برنامج شركة Illumina.

## اعتبارات الشبكة المضيفة

صُمم جهاز التسلسل NovaSeq 6000 للاستخدام مع إحدى الشبكات، بغض النظر عما إذا تم تهيئة عمليات التشغيل لمركز تسلسل BaseSpace أو لا. ليس الغرض من هذا النظام تخزين بيانات التشغيل. لذلك، يتطلب إجراء تشغيل في وضع مستقل اتصالًا بالشبكة لنقل بيانات التشغيل إلى موقع الشبكة.

تتطلب العمليات التالية اتصال إنترنت خارجيًا، حتى إذا لم يتم استخدام مركز تسلسل BaseSpace.

- ◀ تحديث برنامج التحكم.
- ◀ تحميل بيانات أداء الجهاز إلى Illumina.
- ◀ المساعدة عن بعد من الدعم الفني في Illumina.
- ◀ لا تحفظ بيانات عملية التشغيل على محرك أقراص ثابت محلي. يُعد محرك الأقراص الثابت المحلي مصممًا من أجل التخزين المؤقت قبل نقل البيانات تلقائيًا. يمكن أن تضرر البيانات المخزنة على محرك الأقراص الثابت والتي لم تستخدم في عملية التشغيل الحالية بالأداء.

## اتصالات الشبكة

لا تثبت Illumina اتصالات الشبكة ولا تُقَم الدعم الفني لها. راجع أنشطة صيانة الشبكة لمخاطر التوافق المحتملة مع جهاز التسلسل NovaSeq 6000.

اتباع التوجيهات التالية لتثبيت اتصال شبكة وتهيئته:

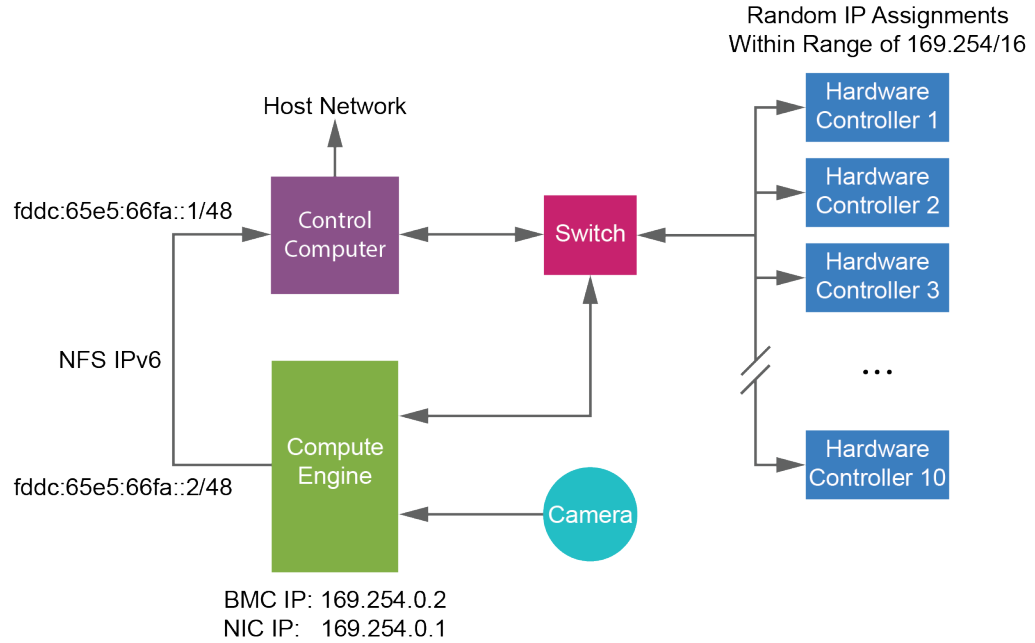
- ◀ استخدم اتصالًا مخصصًا بسرعة 1 جيجابايت بين الجهاز ونظام إدارة البيانات. اجعل هذا الاتصال مباشرًا أو عن طريق جهاز توزيع شبكة.
- ◀ النطاق الترددي المطلوب للاتصال:
- ◀ جهاز بسرعة 200 ميجابايت/الثانية لتحميلات الشبكة الداخلية.
- ◀ جهاز 200 ميجابايت/الثانية لتحميلات شبكة مركز تسلسل BaseSpace.
- ◀ جهاز 5 ميجابايت/الثانية لتحميلات البيانات التشغيلية الخاصة بالجهاز.
- ◀ يجب أن يتم إدارة المفاتيح.
- ◀ يجب أن تحتوي معدات الشبكة مثل المفاتيح على حد أدنى 1 جيجابايت لكل ثانية.
- ◀ احسب السعة الإجمالية لحمل العمل في كل مفتاح شبكة. يمكن أن يؤثر عدد الأجهزة والمعدات الإضافية المتصلة، مثل الطابعة، على القدرة.
- ◀ اعزل النقل المتسلسل من نقل البيانات الأخرى إذا كان ذلك ممكنًا.

◀ يجب أن تكون الكابلات من النوع CAT-5e، أو أفضل، حيث توصي شركة Illumina باستخدام النوع CAT-6. يتم تقديم كابل شبكة المدرع الذي يبلغ طوله 3 أمتار (9.8 أقدام) مع الجهاز لاتصالات الشبكة.

## اتصالات كمبيوتر التحكم

لكي يعمل النظام بشكل صحيح، احفظ نطاقات IP التالية: 169.254/16 و fddc:65e5:66fa::IPV6.\*.

الشكل 2 الرسم التوضيحي للشبكة



ملاحظة



يكون محرك الحساب (CE) غير مرئي في الشبكة المضيفة.

توضح الجداول التالية منافذ الشبكة ومجالات كمبيوتر التحكم. استخدم هذه الجداول كمرجع عند إعداد شبكتك.

## الاتصالات الداخلية

| التوصيل | القيمة  | الغرض   |
|---------|---|---|
| المجال  | المضيف المحلي.*   | جميع المنافذ المتعلقة بالاتصالات من مضيف محلي إلى آخر، اللازمة من أجل الاتصالات ما بين العمليات |
| المنفذ  | 5555  | واجهة جهاز التحكم بالأجهزة  |
|         | 8081  | التحليل في الوقت الفعلي   |
|         | 8080  | برنامج التحكم NovaSeq   |
|         | 8090  | خدمة النسخ العالمية   |
|         | 22، 80، 111، 443، 623، 2049، 5900، fddc:65e5:66fa::1/48، 9980، 8889، fddc:65e5:66fa::2/48 | نقل البيانات  |

## الاتصالات الخارجية

توفر الأقسام التالية معلومات عن عنوان IP والمجال لتهيئة الوصول إلى مجالات مركز التسلسل BaseSpace، وخدمة Illumina Proactive، وتحديثات البرامج، وعمليات تحميل بيانات الأداء والتشغيل.

## مجالات مركز تسلسل BaseSpace

توفر المجالات التالية إمكانية الوصول من خدمة النسخ العالمية إلى مركز تسلسل BaseSpace وخدمة Illumina Proactive. تتضمن بعض عناوين الشركة حقل مجال محددًا للمستخدم. يتم حفظ الحقل المخصص هذا مع {domain}.

| العنوان  | مثال                                      |
|--|---|
| {domain}.basespace.illumina.com                            | مؤسسة الولايات المتحدة                    |
| {domain}.api.basespace.illumina.com                        |   |
| basespace-data-east.s3-external-1.amazonaws.com            |   |
| basespace-data-east.s3.amazonaws.com                       |   |
| instruments.sh.basespace.illumina.com                      |   |
| {domain}.euc1.sh.basespace.illumina.com                    | مؤسسة الاتحاد الأوروبي                    |
| {domain}.api.euc1.sh.basespace.illumina.com                |   |
| euc1-prd-seq-hub-data-bucket.s3-eu-central-1.amazonaws.com |   |
| instruments.sh.basespace.illumina.com                      |   |
| basespace.illumina.com                                     | النسخة الأساسية والمهنية للولايات المتحدة |
| api.basespace.illumina.com                                 |   |
| basespace-data-east.s3-external-1.amazonaws.com            |   |
| basespace-data-east.s3.amazonaws.com                       |   |
| instruments.sh.basespace.illumina.com                      |   |
| euc1.sh.basespace.illumina.com                             |   |
| api.euc1.sh.basespace.illumina.com                         | النسخة الأساسية والمهنية للاتحاد الأوروبي |
| euc1-prd-seq-hub-data-bucket.s3-eu-central-1.amazonaws.com |   |
| instruments.sh.basespace.illumina.com                      |   |

## عناوين IP والمنافذ

استخدم وصلات المنافذ التالية وعنوان IP التالي لمركز التسلسل BaseSpace، وتهيئة Illumina Proactive، وعمليات التحميل، وتحديثات البرامج.

| IP   | UDP      | TCP                     |                      |
|--|----------|-------------------------|----------------------|
| 169.254.0.2                                  | 623      | 22:80:443:623:5900:8889 | BMC                  |
| fdcd:65e5:66fa::2/48<br>fdcd:65e5:66fa::1/48 | 111:2049 | 111:2049                | NFS                  |
| 169.254.0.1                                  | n/a      | 22:9980                 | CE                   |
| x.x/16.169.254                               | n/a      | n/a                     | جهاز التحكم بالأجهزة |

## تكوينات نظام التشغيل

يتم اختبار أجهزة Illumina والتحقق من عملها وفقًا للمواصفات قبل الشحن. بعد التركيب، يمكن أن تؤدي تغييرات الإعدادات إلى مخاطر أمنية أو مخاطر في الأداء.

تقلل توصيات التهيئة التالية من مخاطر الأداء والأمان المتعلقة بنظام التشغيل:

◀ كَوِّن كلمة مرور لا تقل عن 10 أحرف، واستخدم سياسات المعرف المحلي للحصول على إرشادات إضافية. **احتفظ بنسخة مدونة من كلمة المرور.**

◀ لا تحتفظ Illumina ببيانات اعتماد تسجيل الدخول للعميل، ولا يمكن إعادة تعيين كلمات المرور غير المعروفة.



- ◀ تتطلب كلمة المرور غير المعروفة أن يقوم أحد ممثلي Illumina باستعادة إعدادات المصنع الافتراضية، التي تزيل جميع البيانات من النظام وتزيد وقت الدعم الضروري.
- ◀ عند الاتصال بمجال به كائنات نهج المجموعة (GPO)، قد تؤثر بعض الإعدادات على نظام التشغيل أو برامج الجهاز. عند عمل برامج الجهاز بشكل غير صحيح، استشر مسؤول تكنولوجيا المعلومات حول التداخل المحتمل لكائن سياسة المجموعة.
- ◀ استخدم جدار الحماية الخاص بنظام التشغيل Windows أو بالشبكة (الأجهزة أو البرامج) وقم بتعطيل بروتوكول سطح المكتب البعيد (RDP). لمزيد من المعلومات حول جدران الحماية وبروتوكول سطح المكتب البعيد، راجع دليل أفضل ممارسات الأمن من Illumina (رقم المنشور: 016-2016-970).
- ◀ حافظ على الامتيازات الإدارية للمستخدمين. تتم تهيئة برامج جهاز Illumina بحيث يتم السماح بأذونات المستخدم عند شحن الجهاز.
- ◀ يكون النظام عناوين IP داخلية ثابتة، الأمر الذي قد يتسبب في فشل النظام عند حدوث تعارضات.
- ◀ صُمم كمبيوتر التحكم لتشغيل أنظمة تسلسل Illumina. يؤدي تصفح الويب، والتحقق من رسائل البريد الإلكتروني، ومعاينة المستندات، وغيرها من الأنشطة الأخرى غير المتعلقة بالتسلسل إلى حدوث مشكلات بالأمان والجودة.

## تحديثات نظام التشغيل Windows

لتأمين البيانات الخاصة بك، فمن المستحسن أن يتم تطبيق جميع تحديثات الأمان المهمة لنظام التشغيل Windows وفقًا لجدول زمني منتظم. يجب أن يكون الجهاز خاملًا عند تطبيق التحديثات حيث تتطلب بعض التحديثات إعادة تشغيل النظام بالكامل. يمكن أن تُعرض التحديثات العامة بيئة تشغيل النظام للخطر ولا يتم دعمها.

إذا لم تكن تحديثات الأمان ممكنة، تتضمن بدائل تشغيل تحديثات نظام التشغيل Windows ما يلي:

- ◀ جدار حماية أكثر قوة وعزل الشبكة (شبكة الاتصال المحلية الافتراضية).
  - ◀ عزل الشبكة الخاصة بجهاز التخزين المتصل بالشبكة (NAS)، والتي ما زالت تسمح للبيانات بمزامنة الشبكة.
  - ◀ جهاز تخزين USB المحلي.
  - ◀ سلوك المستخدم وإدارته لتجنب الاستخدام غير المناسب لكمبيوتر التحكم وضمان استخدام عناصر التحكم المناسبة القائمة على الإذن.
- لمزيد من المعلومات حول بدائل تحديث نظام التشغيل Windows، اتصل بالدعم الفني لشركة Illumina.

## برامج الجهات الخارجية

تدعم Illumina فقط البرنامج المتوقع عند التثبيت.

لم يتم اختبار برامج Chrome، وJava، وBox، وبرامج الجهات الخارجية الأخرى، ويمكن أن تتعارض مع الأداء والأمان. على سبيل المثال، يتداخل RoboCopy مع البث الناتج عن مجموعة برامج التحكم. يُمكن أن يتسبب التداخل في إتلاف بيانات التسلسل وفقدانها.

## سلوك المستخدم

يتم تصميم كمبيوتر التحكم بالجهاز لتشغيل نظام تسلسل Illumina. لا تعتبر الكمبيوتر كجهاز متعدد الأغراض. لأسباب تتعلق بالجودة والأمان، لا تستخدم كمبيوتر التحكم في تصفح الويب أو التحقق من رسائل البريد الإلكتروني أو معاينة المستندات أو أي نشاط آخر غير ضروري. يمكن أن تؤدي هذه الأنشطة إلى تدهور الأداء أو فقدان البيانات.

## إخراج البيانات وتخزينها

### متطلبات التخزين لمركز تسلسل BaseSpace

توصي Illumina بتحميل البيانات إلى مركز تسلسل BaseSpace. بناءً على حجم التشغيل، يتطلب مركز تسلسل BaseSpace التخزين التالي لكل تشغيل.

| نوع خلية التدفق                                     | تشغيل خلية تدفق واحدة | تشغيل خلية تدفق مزدوجة |
|---|-----------------------|------------------------|
| جهاز NovaSeq 6000 System بخلية تدفق SP ذات 300 دورة | 0.10 تيرابايت         | 0.20 تيرابايت          |
| جهاز NovaSeq 6000 System بخلية تدفق SP ذات 500 دورة | 0.16 تيرابايت         | 0.32 تيرابايت          |

| نوع خلية التدفق                                     | تشغيل خلية تدفق واحدة | تشغيل خلية تدفق مزدوجة |
|---|-----------------------|------------------------|
| جهاز NovaSeq 6000 System بخلية تدفق S1 ذات 300 دورة | 0.37 تيرابايت         | 0.73 تيرابايت          |
| جهاز NovaSeq 6000 System بخلية تدفق S2 ذات 300 دورة | 0.73 تيرابايت         | 1.43 تيرابايت          |
| جهاز NovaSeq 6000 System بخلية تدفق S4 ذات 300 دورة | 2.19 تيرابايت         | 4.35 تيرابايت          |

## متطلبات الشبكة أو التخزين المرفق محلياً

يوفر الجدول التالي أنواع الملفات والحد الأدنى لمتطلبات التخزين من أجل تشغيل التسلسل وتحليله الثانوي. يسرد الجدول متطلبات تشغيل خلية تدفق مزدوجة على حسب كل نوع من أنواع خلايا التدفق.

### ملاحظة



بالنسبة لعمليات تشغيل خلية التدفق الواحدة، يكون الحد الأدنى لمتطلبات المساحة هو نصف المتطلبات الموجودة في الجدول. تمتلك تكوينات التشغيل البديلة متطلبات تخزين مختلفة.

| نوع الملف    | خلية تدفق SP ذات 300 دورة | خلية تدفق SP ذات 500 دورة | خلية تدفق S1 ذات 300 دورة | خلية تدفق S2 ذات 300 دورة | خلية تدفق S4 ذات 300 دورة |
|--------------|---------------------------|---------------------------|---------------------------|---------------------------|---------------------------|
| CBCL         | 235 جيجابايت              | 392 جيجابايت              | 470 جيجابايت              | 930 جيجابايت              | 2800 جيجابايت             |
| مجلد Interop | 0.6 جيجابايت              | 1 جيجابايت                | 1.2 جيجابايت              | 2.3 جيجابايت              | 7.0 جيجابايت              |
| FASTQ        | 285 جيجابايت              | 475 جيجابايت              | 570 جيجابايت              | 1125 جيجابايت             | 3387 جيجابايت             |
| BAM          | 265 جيجابايت              | 442 جيجابايت              | 530 جيجابايت              | 1050 جيجابايت             | 3160 جيجابايت             |
| gVCF و VCF   | 7 جيجابايت                | 11.6 جيجابايت             | 14 جيجابايت               | 28 جيجابايت               | 84 جيجابايت               |

### ملاحظة



عيّن مواقع التخزين المثبتة باستخدام مسار UNC الكامل. لا تستخدم الأحرف أو الارتباطات الرمزية.

## مثال لاستخدام البيانات

يقدم الجدول التالي مثالاً على إنشاء بنية أساسية تدعم البيانات التي يتم إنشاؤها باستخدام جهاز التسلسل NovaSeq 6000. يسرد الجدول خيارات تخزين البيانات لتحليل تسلسل الجينوم بالكامل وذلك باستخدام مركز تسلسل BaseSpace.

تفترض الأمثلة أن خلية التدفق المزدوجة ذات 300 دورة وتعمل مع خلايا التدفق S2 تولد 2 تيرابايت من البيانات بمعدل استخدام 10 عمليات تشغيل شهرياً. ويتم استقراء نقاط البيانات SP، و S1 و S4 من اقتراضات S2. تكتمل كل من خلايا تدفق SP و S1 في نصف وقت خلية التدفق S2 تقريباً. لتشغيل 500 دورة مع خلايا تدفق SP عند معدل استخدام 10 عمليات تشغيل شهرياً، يتم توليد 0.25 تيرابايت من البيانات. يمكنك تعديل الأرقام الموجودة في الجدول لمعدل استخدام أقل. إذا كنت تتوقع إجراء تحليل مكرر لمجموعات البيانات، فقم بزيادة التخزين بشكل متناسب. بسبب خضوع الاحتفاظ بالبيانات الفعلية للسياسات المحلية، قم بتأكيد الشروط قبل حساب احتياجات التخزين.

### ملاحظة



تختلف أحجام التشغيل تبعاً لعوامل متعددة بما في ذلك الطول والنسبة المئوية لمرشح الترميز (PF). ويُقصد بالأرقام المقدمة أن تكون دليلاً للنطاق النسبي لبصمة البيانات.

| نوع الملف | الفترة الزمنية | عدد عمليات التشغيل            | خلية تدفق SP ذات 300 دورة | خلية تدفق SP ذات 500 دورة | خلية تدفق S1 ذات 300 دورة | خلية تدفق S2 ذات 300 دورة | خلية تدفق S4 ذات 300 دورة |
|-----------|----------------|-------------------------------|---------------------------|---------------------------|---------------------------|---------------------------|---------------------------|
| BAM       | شهرياً         | 10 عمليات تشغيل/شهر لكل نظام* | 2.65 تيرابايت             | 4.42 تيرابايت             | 14 تيرابايت               | 14 تيرابايت               | 42 تيرابايت               |

| نوع الملف  | الفترة الزمنية | عدد عمليات التشغيل           | خلية تدفق SP ذات 300 دورة | خلية تدفق SP ذات 500 دورة | خلية تدفق S1 ذات 300 دورة | خلية تدفق S2 ذات 300 دورة | خلية تدفق S4 ذات 300 دورة |
|------------|----------------|------------------------------|---------------------------|---------------------------|---------------------------|---------------------------|---------------------------|
| BAM        | سنويًا         | 120 عملية تشغيل/سنة لكل نظام | 31.8 تيرابايت             | 53.04 تيرابايت            | 163 تيرابايت              | 168 تيرابايت              | 504 تيرابايت              |
| VCF و gVCF | شهريًا         | 10 عمليات تشغيل/شهر لكل نظام | 0.07 تيرابايت             | 0.12 تيرابايت             | 0.3 تيرابايت              | 0.3 تيرابايت              | 0.9 تيرابايت              |
| VCF و gVCF | سنويًا         | 120 عملية تشغيل/سنة لكل نظام | 0.84 تيرابايت             | 1.39 تيرابايت             | 3.6 تيرابايت              | 3.6 تيرابايت              | 10.8 تيرابايت             |

\* لم يتم إدراج تخزين النسخ الاحتياطي للبيانات والمحفوظات.

## المستهلكات والمعدات التي يوفرها المستخدم

يتم استخدام المستهلكات والمعدات التالية التي يوفرها المستخدم من أجل إعداد المستهلك، والتسلسل، وصيانة النظام. لمزيد من المعلومات، راجع دليل نظام التسلسل NovaSeq 6000 (المستند رقم 1000000019358).

## المواد المستهلكة

| المادة المستهلكة  | المورد  | الغرض   |
|---|---|---|
| هيدروكسيد الصوديوم بتركيز N 1   | مورد المختبر العام  | تخفيف إلى N 0.2 لتغيير خواص المكتبات.   |
| 10 مللي مول من Tris-HCl، بالقوة الهيدروجينية 8.5  | مورد المختبر العام  | تخفيف المكتبات و PhiX control الاختياري قبل تغيير خواصها (التمسخ).                                      |
| 400 مللي مول من Tris-HCl، بالقوة الهيدروجينية 8.0   | مورد المختبر العام  | تحديد المكتبات ووحدة التحكم PhiX الاختياري بعد تعديل الخواص (التمسخ).                                   |
| زجاجة الطرد المركزي، 500 مل   | مورد المختبر العام  | تخفيف Tween 20 من أجل غسيل الصيانة.   |
| أنبوب الطرد المركزي، 30 مل  | مورد المختبر العام  | تخفيف هيبوكلوريت الصوديوم (NaOCl) من أجل غسيل الصيانة.  |
| القفاذات الخالية من المساحيق والقابلة للاستعمال مرة واحدة   | مورد المختبر العام  | الغرض العام.  |
| مناديل أيزوبروبيل الكحولية، 70% أو مناديل إيثانول الكحولية، 70%   | VWR، كتالوج رقم 95041-714، أو ما يعادله<br>مورد المختبر العام | تنظيف المكونات قبل التشغيل والغرض العام.  |
| منديل المختبر، قليل الوبر   | VWR، كتالوج رقم 21905-026، أو ما يعادله                       | تجفيف منصة خلية التدفق والغرض العام.  |
| أنبوب طرد مركزي صغير الحجم، 1.5 مل  | VWR، كتالوج رقم 20170-038، أو ما يعادله                       | تجميع الأحجام عند تخفيف هيدروكسيد الصوديوم (NaOH) والمكتبة.   |
| هيبوكلوريت الصوديوم (NaOCl)، 5%   | Sigma-Aldrich، كتالوج رقم 239305                              | إجراء غسيل صيانة.   |
| رؤوس الماصة 20 ميكروليتر  | مورد المختبر العام  | استخدام الماصات لتخفيف المكتبات وتحميلها.   |
| رؤوس الماصة 200 ميكروليتر   | مورد المختبر العام  | استخدام الماصات لتخفيف المكتبات وتحميلها.   |
| رؤوس الماصة 1000 ميكروليتر  | مورد المختبر العام  | استخدام الماصات لتخفيف المكتبات وتحميلها.   |
| الكاشف أو كحول الأيزوبروبيل ذو الدرجة الطيفية (99%)، زجاجة 100 مل   | مورد المختبر العام  | تنظيف مكونات العدسات بشكل دوري ودعم خرطوشة تنظيف العدسة الشبكية.  |
| Tween 20  | Sigma-Aldrich، كتالوج رقم P7949                               | إجراء غسيل صيانة.   |
| ماء عالي الجودة وفقًا لمعايير المختبر (راجع إرشادات استخدام الماء عالي الجودة وفقًا لمعايير المختبرات في الصفحة 20) | مورد المختبر العام  | تخفيف هيدروكسيد الصوديوم لتعديل خواص المكتبات. تخفيف Tween 20 وهيبوكلوريت الصوديوم من أجل غسيل الصيانة. |

| المادة المستهلكة   | المورد   | الغرض   |
|--|--|---|
| <b>[سير عمل NovaSeq Xp]</b> أحد المجموعات التالية:<br>• مجموعة NovaSeq Xp ذات ممرين<br>• مجموعة NovaSeq Xp ذات 4 ممرات                             | • Illumina<br>• كتالوج رقم 20021664<br>• كتالوج رقم 20021665 | تحميل المكتبات يدويًا في خلية التدفق:<br>• مجموعة ذات ممرين لخلايا التدفق SP، و S1، و S2<br>• مجموعة ذات أربعة ممرات لخلايا التدفق S4 |
| <b>[سير عمل NovaSeq Xp]</b> أنابيب 0.5 مللي و 1.7 مللي   | مورد المختبر العام   | مطلوب من أجل خلط ExAmp.   |
| <b>[سير عمل NovaSeq Xp]</b> <b>[اختياري]</b> أحد حزم المشعب التالية:<br>• حزمة مشعب NovaSeq Xp ذات ممرين<br>• حزمة مشعب NovaSeq Xp ذات أربعة ممرات | • Illumina<br>• كتالوج رقم 20021666<br>• كتالوج رقم 20021667 | مشعبات NovaSeq Xp احتياطية لتحميل المكتبات يدويًا في خلية التدفق.   |
| <b>[اختياري]</b> PhiX Control v3   | Illumina، كتالوج رقم FC-110-3001                             | زيادة في PhiX control.  |

## إرشادات استخدام الماء عالي الجودة وفقًا لمعايير المختبرات

استخدم دائمًا الماء عالي الجودة وفقًا لمعايير المختبرات أو ماء منزوع الأيونات لتنفيذ إجراءات الجهاز. لا تستخدم ماء الصنبور أبدًا. استخدم فقط الفئات التالية من المياه أو ما يعادلها:

- ◀ ماء منزوع الأيونات
- ◀ ماء Illumina PW1
- ◀ ماء بمقاومة 18 ميغا أوم (MΩ)
- ◀ ماء عالي النقاء (Milli-Q)
- ◀ ماء فائق النقاء (Super-Q)
- ◀ الماء الجزيئي وفقًا لمعايير علم الأحياء

## المعدات

| عنصر  | مصدر                          |
|---|-------------------------------|
| حجرة التجميد، من -25 درجة مئوية إلى -15 درجة مئوية    | مورد المختبر العام            |
| أسطوانة متدرجة 500 مللي، معقمة                        | مورد المختبر العام            |
| دلو ثلج   | مورد المختبر العام            |
| ماصة، 20 ميكرو لتر                                    | مورد المختبر العام            |
| ماصة، 200 ميكرو لتر                                   | مورد المختبر العام            |
| ماصة، 1000 ميكرو لتر                                  | مورد المختبر العام            |
| ثلاجة، من 2 درجة مئوية إلى 8 درجات مئوية              | مورد المختبر العام            |
| الحوض، حمامات المياه*                                 | مورد المختبر العام            |
| <b>[NovaSeq Xp workflow]</b> حوض خلية تدفق NovaSeq Xp | Illumina، كتالوج رقم 20021663 |

\* استخدم حوضًا يمكنه استيعاب اثنتين من خراطيش الكاشف ومستوى المياه المناسب. عل سبيل المثال (61 سم × 91.4 سم × 25.4 سم) (24 بوصة × 36 بوصة × 10 بوصات).

## تاريخ المراجعة

| مستند                              | التاريخ     | وصف التغيير  |
|------------------------------------|-------------|--|
| المستند رقم 1000000019360 إصدار 06 | يناير 2019  | معلومات محدثة لخليتي التدفق SP ذات 300 دورة، و SP ذات 500 دورة. تم تصحيح الرابط إلى موقع الدعم.  |
| المستند رقم 1000000019360 إصدار 05 | سبتمبر 2018 | تم تحديث معلومات مواصفات الطاقة بالمتطلبات الخاصة بإحدى الدوائر المخصصة للجهاز. تم تحديث متطلبات التهوية لمنع سخونة الزائدة للجهاز. تمت الملاحظة بتعيين مواقع التخزين المثبتة باستخدام مسار UNC الكامل.  |
| المستند رقم 1000000019360 إصدار 04 | يوليو 2018  | تم تصحيح اتصال عنوان IP لمحرك الحساب. تم تصحيح عناوين IP الاحتياطية لاتصالات الحاسب.   |
| المستند رقم 1000000019360 إصدار 03 | مايو 2018   | تمت ملاحظة نقاط الوصول للمرفاع الشوكي للصندوق الذي يحتوي على الجهاز. تم تحديث معلومات مصدر الطاقة العالمي المحدد للدولة:<br><ul style="list-style-type: none"> <li>تمت إزالة معلومات مصدر الطاقة غير المنقطع (UPS) لتايوان والبرازيل.</li> <li>تم تصحيح رقم الجزء لمصدر الطاقة المنقطع (UPS) لليابان.</li> </ul> معلومات إخراج البيانات وتخزينها:<br><ul style="list-style-type: none"> <li>تم تحديث متطلبات تخزين BaseSpace لتشغيل خلية التدفق المزودة S2.</li> <li>تم تحديث متطلبات التخزين المحلي لعمليات تشغيل خلية التدفق المزودة.</li> </ul>   |
| المستند رقم 1000000019360 إصدار 02 | سبتمبر 2017 | تمت إضافة معلومات إخراج البيانات وتخزينها لخلايا التدفق S1 و S4. تم تحديث معلومات التهوية:<br><ul style="list-style-type: none"> <li>تُفضّل القنوات المرنة.</li> <li>تمت إضافة الرسومات لتوضيح موضع المدخنة للتهوية.</li> </ul> تمت إضافة مرجع إلى دليل جهاز التسلسل NovaSeq 6000 (المستند رقم 1000000019358) في أمان كمبيوتر التحكم، وذلك للحصول على معلومات حول تهيئة سياسات تقييد البرامج. تمت إضافة معلومات وصفية إلى جدول متطلبات تعيين موضع الجهاز. تم تحديث معلومات الاتصالات الخارجية:<br><ul style="list-style-type: none"> <li>تمت إضافة مجالات الاتحاد الأوروبي والولايات المتحدة التي تخص BaseSpace</li> <li>تمت إضافة معلومات وصلة المنفذ وعنوان IP التي تخص BaseSpace، وبيانات أداء الجهاز، وتحديثات البرامج.</li> </ul> تم تحديث الرسم التوضيحي للشبكة.<br>تم تحديث معلومات تهيئة نظام التشغيل للتحديثات التلقائية في نظام التشغيل Windows.<br>تم تحديث توصيات تأمين البيانات في نظام التشغيل Windows.<br>تم تصحيح عنوان IP لاتصال محرك الحساب.<br>تمت إضافة الكاشف أو المادة المستهلكة لكحول الأيزوبروبيل ذي الدرجة الطيفية (99%). |

| وصف التغيير   | التاريخ       | مستند                                 |
|---|---------------|---------------------------------------|
| <p>تمت إضافة محدد البروتوكول المخصص إلى قائمة المصادر الإضافية.</p> <p>تم تحديث تغييرات التعبئة لمحتويات الصندوق وأوزانه.</p> <p>تم تحديث معلومات الجهاز:</p> <ul style="list-style-type: none"> <li>تم تحديث أبعاد الارتفاع x العرض x العمق والوزن.</li> <li>تمت ملاحظة مسؤولية عمال منشأة المبنى عن تقييم مخاطر التحميل على الأرضية لتركيب الجهاز.</li> <li>تم تحديث متطلبات تعيين موضع الجهاز:</li> <li>تم تحديث متطلبات الوصول.</li> <li>تمت إضافة قسم مخطط تثبيت النظام المتعدد.</li> <li>تم تحديث المعلومات البيئية:</li> <li>تمت الملاحظة بتجنب الجمع بين 25 درجة مئوية و80% من الرطوبة النسبية.</li> <li>تمت إضافة المعلومات حول كيفية توزيع التخزين المؤقت للنفائات المستخدمة بصورة سائبة.</li> <li>تم تحديث تردد الجهد الخطي إلى 50/60 هرتز.</li> <li>تم تحديث معلومات سلك الطاقة:</li> <li>تم تحديد أسلاك طاقة إضافية حسب المنطقة.</li> <li>تم تصحيح صورة قابس طاقة NEMA L6-20P.</li> <li>تم تحديث معلومات مصدر الطاقة العالمي:</li> <li>تمت إضافة معلومات للدول التي تتطلب نموذجًا مختلفًا من مصدر الطاقة غير المنقطع (UPS) والبطارية.</li> <li>تمت ملاحظة خضوع الخيارات الدقيقة للبطارية ومصدر الطاقة غير المنقطع (UPS) إلى مدى التوفر وإمكانية تغييرها دون إشعار.</li> <li>تمت إضافة أبعاد الارتفاع x العرض x العمق إلى جدول البطارية/مصدر الطاقة غير المنقطع (UPS) في جميع أنحاء العالم</li> <li>تم تحديد 300 واط إضافية من استهلاك الطاقة لوظائف مصدر الطاقة غير المنقطع (UPS) الداخلية.</li> <li>تمت إزالة المرجع الخاص بمصدر طاقة غير منقطع (UPS) لطرف آخر.</li> <li>تم تحديث بُعد تهوية المدخنة إلى 10 بوصات بصورة مستديرة عمودية.</li> <li>تم تصحيح الاتصالات الخارجية، جدول قيم المجال.</li> </ul> | أبريل<br>2017 | المستند رقم 1000000019360<br>إصدار 01 |
| الإصدار المبدئي.  | يناير<br>2017 | المستند رقم 1000000019360<br>إصدار 00 |

## المساعدة الفنية

للمساعدة الفنية، اتصل بالدعم الفني لشركة Illumina.

www.illumina.com  
techsupport@illumina.com

الموقع الإلكتروني:  
البريد الإلكتروني:

## هواتف دعم عملاء شركة Illumina

| المنطقة         | الرقم المجاني      | إقليمي         |
|-----------------|--------------------|----------------|
| أمريكا الشمالية | +1.800.809.4566    |                |
| أستراليا        | +1.800.775.688     |                |
| النمسا          | +43 800006249      | +43 19286540   |
| بلجيكا          | +32 80077160       | +32 34002973   |
| الصين           | +86.066.5835       |                |
| الدنمارك        | +45 80820183       | +45 89871156   |
| فنلندا          | +358 800918363     | +358 974790110 |
| فرنسا           | +33 805102193      | +33 170770446  |
| ألمانيا         | +49 8001014940     | +49 8938035677 |
| هونغ كونج       | +800960230         |                |
| أيرلندا         | +353 1800936608    | +353 016950506 |
| إيطاليا         | +39 800985513      | +39 236003759  |
| اليابان         | +81.800.111.5011   |                |
| هولندا          | +31 8000222493     | +31 207132960  |
| نيوزيلندا       | +64.800.451.650    |                |
| النرويج         | +47 800 16836      | +47 21939693   |
| سنغافورة        | +65.1.800.579.2745 |                |
| إسبانيا         | +34 911899417      | +34 800300143  |
| السويد          | +46 850619671      | +46 200883979  |
| سويسرا          | +41 565800000      | +41 800200442  |
| تايوان          | +886.0806651752    |                |
| المملكة المتحدة | +44 8000126019     | +44 2073057197 |
| دول أخرى        | +44.1799.534000    |                |

ورق بيانات السلامة (SDS) —متوفر على موقع شركة [illumina support.illumina.com/sds.html](https://support.illumina.com/sds.html)

وثائق المنتج —متوفرة للتنزيل بصيغة PDF من موقع شركة Illumina. انتقل إلى موقع [support.illumina.com](https://support.illumina.com)، واختر منتجًا، ثم اختر Documentation & Literature (الوثائق والمواد المطبوعة).



Illumina  
Illumina Way 5200  
.San Diego, California 92122 U.S.A  
(ILMN (4566. 1.800.809+  
(خارج أمريكا الشمالية) 1.858.202.4566+  
techsupport@illumina.com  
www.illumina.com

illumina®

للاستخدام البحثي فقط. لا يستخدم في الإجراءات التشخيصية.  
حقوق الطبع والنشر © لشركة Illumina, Inc 2019، جميع الحقوق محفوظة.