

illumina®

# NovaSeq 6000Dx için Illumina DRAGEN Sunucusu

Ürün Belgeleri

ILLUMINA ŞİRKETİNE ÖZEL

Belge No 200014171 v01

Ağustos 2022

İN VİTRO TANI AMAÇLI KULLANIM İÇİNDİR

Bu belge ve içindekiler Illumina, Inc. ve bağılı şirketlerinin ("Illumina") mülkiyetinde olup yalnızca işbu belgede açıklanan ürünün/ürünlerin kullanımıyla bağlantılı olarak müşterisinin sözleşmeye ilişkin kullanımı içindir. Bu belge ve içindekiler Illumina'nın önceden yazılı izni olmaksızın başka hiçbir amaçla kullanılamaz veya dağıtılamaz ve/veya hiçbir şekilde iletilemez, ifşa edilemez ya da kopyalanamaz. Illumina bu belge ile patenti, ticari markası, telif hakkı veya genel hukuk hakları ya da üçüncü tarafların benzer hakları kapsamında hiçbir lisansı devretmez.

Bu belgede açıklanan ürünün/ürünlerin uygun ve güvenli bir şekilde kullanılması için nitelikli ve uygun eğitim almış çalışanlar bu belgedeki talimatları tam olarak ve açık bir şekilde uygulamalıdır. Söz konusu ürün/ürünler kullanılmadan önce bu belgedeki tüm bilgiler tam olarak okunmalı ve anlaşılmalıdır.

**BU BELGEDE YER ALAN TÜM TALİMATLARIN TAMAMEN OKUNMAMASI VE AÇIK BİR ŞEKİLDE UYGULANMAMASI, ÜRÜNÜN/ÜRÜNLERİN HASAR GÖRMESİNE, KULLANICI VEYA BAŞKALARI DAHİL OLMAK ÜZERE KİŞİLERİN YARALANMASINA VE DİĞER MALLARIN ZARAR GÖRMESİNE NEDEN OLABİLİR VE ÜRÜN/ÜRÜNLER İÇİN GEÇERLİ OLAN HER TÜRLÜ GARANTİYİ GEÇERSİZ KILACAKTIR.**

**ILLUMINA BU BELGEDE AÇIKLANAN ÜRÜNÜN/ÜRÜNLERİN (ÜRÜNÜN PARÇALARI VE YAZILIMI DAHİL) YANLIŞ KULLANIMINDAN DOĞAN DURUMLARDAN SORUMLU TUTULAMAZ.**

© 2022 Illumina, Inc. Tüm hakları saklıdır.

Tüm ticari markalar Illumina, Inc. veya ilgili sahiplerinin malıdır. Özel ticari marka bilgileri için bkz. [www.illumina.com/company/legal.html](http://www.illumina.com/company/legal.html).

# Revizyon Gemiři

Belge	Tarih	Deęiřiklik Açıklaması
Belge No 200014171 v01	Aęustos 2022	Etiketleme IUO'dan IVD'ye deęiřtirildi. Raf bilgileri eklendi. Kesintisiz g kaynaęı bilgileri gncellendi. Sunucunun arkasının řeması iin etiketler dzeltildi.
Belge No 200014171 v00	Mart 2022	İlk srm.

# İçindekiler

Revizyon Geçmişi .....	iii
Genel Bakış .....	1
Sunucu Özellikleri .....	1
Tesis Hazırlama .....	2
Teslimat ve Kurulum .....	2
Tesis Gereklilikleri .....	3
Elektriksel Gereklilikler .....	4
Çevresel Hususlar .....	5
Ağ Hususları .....	7
Güvenlik ve Uygunluk .....	9
Güvenlik Hususları ve İşaretler .....	9
Ürün Uygunluğu ve Düzenleyici Açıklamalar .....	9
DRAGEN Sunucusu'ı Kurun .....	13
Sunucuyu Monte Etme .....	13
Sunucu Bağlantı Noktaları .....	17
USB Lisans Anahtarını Takın .....	17
Sunucuyu Kapatma .....	17
Ayarları Yapılandır .....	18
Güvenlik ve Emniyet .....	18
Sunucu Ağını Yapılandırma .....	19
Sunucu Saatini Ayarla .....	20
BMC Yapılandır .....	21
Sunucuya Uzaktan Erişin .....	22
<b>Teknik Yardım .....</b>	<b>24</b>

## Genel Bakış

Bu kaynak, tesisinizi kurulum ve çalıştırma için hazırlamak da dâhil olmak üzere Illumina® DRAGEN Sunucusu™ kurulumu için talimatlar sağlar.

Tesisinizi hazırlamak için aşağıdaki teknik özellikleri ve yönergeleri kullanın:

- Alan gereksinimleri
- Elektriksel gereklilikler
- Çevresel hususlar
- Bilgi işlem gereklilikleri
- Ağ hususları

## Sunucu Özellikleri

Bileşen	Özellikler
CPU	İkili Intel Xeon Gold 6226R 2,9 GHz, 16C / 32T
Sistem Belleği	512 GB DDR4
Çalışma Sürücüsü	2 x 6,4 TB NVMe U.2 SSD
İşletim Sistemi Sürücüsü	512 GB SATAIII SSD

# Tesis Hazırlama

Bu bölümde DRAGEN Sunucusu cihazının kurulumu ve çalıştırılması için tesisinizi hazırlamanıza yönelik ayrıntılar ve yönergeler sunulmaktadır:

- Laboratuvar alanı gereklilikleri
- Elektriksel gereklilikler
- Çevresel hususlar

## Teslimat ve Kurulum

DRAGEN Sunucusu müşteri tarafından ambalajından çıkarılır ve kurulur. Alan, teslimattan önce hazır olmalıdır.

### Kutu Boyutları

Nakliye, kurulum ve depolama planlarını belirlemek için aşağıdaki boyutları kullanın.

Ölçü	Boyut
Yükseklik	29,5 cm (11,6 inç)
Genişlik	62 cm (24,4 inç)
Derinlik	96 cm (37,8 inç)
Ağırlık	34,8 kg (77 lb)

### Nakliye Kutusu Bileşenleri

DRAGEN Sunucusu ve bileşenleri tek bir kutuda gönderilir. Aşağıdaki bileşenler dâhildir:

- Güç kabloları, ülkeye özgüdür
- DRAGEN Sunucusu lisans USB anahtarı
- Raf montaj rayları - 80 cm (31,5 inç) uzunluk
- Raf montaj vidaları
- İki SFP+ alıcı-verici

## Tesis Gereklilikleri

Laboratuvar alanınızı hazırlamak için bu bölümde sunulan spesifikasyonlardan ve gerekliliklerden yararlanın.

### Ekipman Boyutları

Ölçü	Boyut
Yükseklik	8,8 cm (3,46 inç)
Genişlik	43,8 cm (17,24 inç)
Derinlik	76,0 cm (29,924 inç)
Ağırlık	23 kg (50,7 lb)

### Raf Gereksinimleri

Ölçü	Boyut
Minimum Derinlik	60,95 cm (25 inç)
Maksimum Derinlik	89,7 cm (35,4 inç)



### DİKKAT

Raf, sunucunun (29,9 inç) veya rayların (31,5 inç) uzunluğundan daha kısaysa sunucu ve raylar rafın uzunluğunun ötesine uzanacaktır. Güç ve kablo yönetimiyle çakışmayı önlemek ve rafın düzgün kapandığından emin olmak için en az 29 inç derinlikte bir raf kullanın.

### Yerleştirme Gereklilikleri

DRAGEN Sunucusu cihazını uygun havalandırma, elektrik prizi ve servis erişimi sağlayacak şekilde konumlandırın.

- Raf yüksekliğinin en az 2U olmasına izin verin.
- Sunucunun 3 m (10 ft) yakınında bir standart cep çıkışı olduğundan emin olun.
- Cihazı, personelin güç kablolarını prizlerden hızlıca çıkarabileceği şekilde konumlandırın.

## Elektriksel Gereklilikler

### Güç Spesifikasyonları

Türü	Spesifikasyon
Hat gerilimi	47/63 Hz'de 100–240 VAC
En yüksek güç tüketimi	750 Watt
Güç kaynağı derecelendirmesi	%100'de 2000 watt

100–240 Volt AC için tesisinize uygun voltaja sahip minimum 15 amper topraklanmış bir kablo hattı döşenmiş olması gerekir. Elektrik topraklaması gereklidir. Gerilim %10'dan daha fazla dalgalanırsa bir güç hattı regülatörüne ihtiyaç duyulur.

Sunucu, başka bir ekipmanla paylaşılmaması gereken özel bir devreye bağlanmalıdır.

### Prizler

Tesisinizde aşağıda belirtilen prizler bulunmalıdır:

- 100–110 Volt AC için—Uygun gerilim ve elektrik topraklamasına sahip iki adet 10 amp topraklamalı, ayrı hat gereklidir.
- 220–240 Volt AC için—Uygun gerilim ve elektrik topraklamasına sahip iki adet 6 amp topraklamalı hat gereklidir.
- Kuzey Amerika ve Japonya— NEMA 5-15.
- Gerilim %10'dan daha fazla dalgalanırsa güç hattı regülatörleri gereklidir.

### Koruyucu Topraklama



DRAGEN Sunucusu muhafaza üzerinden koruyucu topraklama bağlantısına sahiptir. Güç kablosu üzerindeki güvenlik topraklaması, koruyucu topraklamayı güvenli bir referans hâline getirir. Bu cihazı kullanırken güç kablosu üzerindeki koruyucu topraklamanın çalışma koşulları iyi olmalıdır.

### Güç Kabloları

Cihaz, uluslararası IEC 60320 C20 standardına uygun bir priz içerir ve bölgeye özgü bir güç kablosu ile birlikte gönderilir. Yerel standartlara uygun eşdeğer prizler veya güç kabloları edinmek için Interpower Corporation ([www.interpower.com](http://www.interpower.com)) gibi bir üçüncü taraf tedarikçiye danışın. Tüm güç kabloları 2,5 m (8 ft) uzunluğundadır.

Tehlikeli gerilimler cihazdan, yalnızca güç kablosu AC güç kaynağından ayrıyken giderilir. Cihazı güç kablosunu prizden hızlıca çıkarabileceğiniz şekilde konumlandırın.





## DİKKAT

Güç dalgalanmalarını önlemek amacıyla cihazı bir güç kaynağına bağlamak için bir uzatma kablosu kullanın.

## Sigortalar

Sunucu kullanıcı tarafından değiştirilebilecek sigortalar içermez.

## Çevresel Hususlar

Aşağıdaki tablo, cihazın güvenli bir şekilde muhafaza edilmesi için sıcaklık, nem ve diğer çevresel hususları belirtir.

Öge	Spesifikasyon
Sıcaklık	Sunucu oda sıcaklığının 0 °C ila 35 °C arasında olmasını sağlayın. Bu sıcaklık DRAGEN Sunucusu'nun çalışma sıcaklığıdır. Ortam sıcaklığının $\pm 2$ °C'den daha fazla değişmesine izin vermeyin.
Nem	Yoğunlaşmayan bağıl nemin %10–85 olmasını sağlayın.
Rakım	DRAGEN Sunucusu'ü 2.000 metrenin (6.500 ft) altındaki bir yükseklikte bulun.
Hava Kalitesi	Sunucuyu, %95 üst güven sınırına sahip ISO 14644-1 Sınıf 8 uyarınca hava filtrasyonuna sahip bir veri merkezi ortamında çalıştırın.
Havalandırma	DRAGEN Sunucusu'den beklenen ısı çıkış düzeyine yönelik yeterli havalandırma gereklilikleri için tesis yöneticinize danışın.
Konum	Cihazı sadece iç mekanda çalıştırın. Sunucu, çocukların bulunma ihtimali olan yerlerde kullanıma uygun değildir. Sunucunun bir sunucu odasında kullanılması amaçlanmıştır.

## Isı Çıkışı

Ölçülen Güç	Isıl Güç
800 Watt	2800 BTU/saat

## Ses Çıkışı

Akustik Performans	Ses Çıkışı (dB)	Sunucudan Mesafe
25°C ortam sıcaklığında boşta	70	1 m (3,3 ft)
25°C ortam sıcaklığında maksimum yük	76	1 m (3,3 ft)

## Kesintisiz Güç Kaynağı

Illumina kullanıcı tarafından tedarik edilen bir kesintisiz güç kaynağının (UPS) kullanılmasını tavsiye eder.

Illumina, DRAGEN Sunucusu'nin bir UPS'ye bağlı olma durumuna bakılmaksızın güç kesintisinden kaynaklanan veri kayıplarından sorumlu değildir. Standart jeneratör destekli güç genellikle kesintisiz değildir; güç yeniden sağlanmadan önce kısa süreli bir elektrik kesintisi meydana gelebilir. Bu güç kesintileri analiz ve veri aktarımı işlemlerini kesintiye uğratar.

Aşağıdaki tabloda DRAGEN Sunucusu için önerilen üç örnek UPS modelleri gösterilmektedir.

Spesifikasyon	Kuzey Amerika APC Model No. SMT3000RM2U	Japonya APC Model No. SMT3000RMJ2U	Uluslararası APC Model No. SMT3000RMI2U
Maksimum Çıkış Kapasitesi	2700 W 2880 VA	2400 W 2400 VA	2700 W 3000 VA
Giriş Gerilimi (Nominal)	120 VAC	100 VAC	230 VAC
Giriş Frekansı	50/60 Hz	50/60 Hz	50/60 Hz
Giriş Bağlantısı	NEMA L5-30P	NEMA L5-30P	BS1363A British IEC 320 C20 Schuko CEE 7 / EU1-16P
Dâhili UPS Çıkış Prizleri	3xNEMA 5-15R 3xNEMA 5-20R 1xNEMA L5-30R	3xNEMA 5-15R 3xNEMA 5-20R 1xNEMA L5-30R	8xIEC 320 C13 3xIEC Bağlantı Kabloları 1xIEC 320 C19

Spesifikasyon	Kuzey Amerika APC Model No. SMT3000RM2U	Japonya APC Model No. SMT3000RMJ2U	Uluslararası APC Model No. SMT3000RM12U
Boyutlar	8,5 cm x 43,2 cm x 66,7 cm (3,35 inç x 17,01 inç x 26,26 inç)	8,7 cm x 43,2 cm x 66,7 cm	8,6 cm x 48 cm x 68,3 cm
Raf Yüksekliği	2U	2U	2U
Ağırlık	38,45 kg (84,77 lb)	39 kg	44,28 kg
Tipik Çalışma Süresi (500 Watt Ortalama Çekimde)	58 dakika	40 dakika	38 dakika

## Ağ Hususları

Testleri çalıştırmadan önce, ağınızın gerekli bileşenleri içerdiğinden ve ağ bağlantısı önerilerini karşıladığından emin olun.

DRAGEN Sunucusu kurulumu için aşağıdaki ağ bileşenleri gereklidir:

- Varsayılan ağ geçidi adresi
- DNS Sunucusu IP adresi
- IP adresleri (2)
- IP adresleri için alt ağ maskesi

Aşağıdaki işlemler için bağlantı noktası 80 ve 443'te TCP kullanan harici bir internet bağlantısı gerekir:

- Yazılımı güncelleme
- Uzak Illumina Teknik Destek yardımı
- Lisans sunucusuna erişim

## Ağ Bağlantıları

Bir ağ bağlantısı kurmak ve yapılandırmak için aşağıdaki önerilerden faydalanın:

- Bir bağlantı için önerilen bant genişliği saniyede 10 GB'dir.
- Anahtarlar ve diğer ağ ekipmanları saniyede minimum 10 GB'a sahip olmalıdır.
  - Her bir ağ anahtarındaki iş yükünün toplam kapasitesini hesaplayın. Bağlanan cihazların ve yazıcı gibi yardımcı ekipmanların sayısı kapasiteyi etkileyebilir.
- 10 GB bağlantılar için SFP+ ve RJ45 bağlantıları desteklenir. SFP+ bağlantı noktaları kullanılıyorsa ikiz kablolar veya SFP+ alıcı-vericiler gereklidir. Onaylı alıcı-vericiler arasında Intel ve Finisar bulunur.

- Sistem ile ilgili potansiyel uyumluluk riskleri için ağ bakım işlemlerini incelemesi için BT uzmanınıza başvurun.

# Güvenlik ve Uygunluk

Bu bölüm, DRAGEN Sunucusu cihazının kurulumu ve çalıştırılmasıyla ilgili önemli güvenlik bilgileri sağlar. Bu bölüm ürün uygunluğu ve düzenleyici beyanlarını içerir. Sunucu üzerinde herhangi bir prosedür gerçekleştirmeden önce bu belgeyi okuyun.

Sunucuya ilişkin menşe ülke ve üretim tarihi bilgileri sunucu etiketinde yazılıdır.

## Güvenlik Hususları ve İşaretler

Bu bölümde sunucunun kurulumu, servisi ve çalıştırılması ile ilgili potansiyel tehlikeler tanımlanmaktadır. Bu tehlikelerden herhangi birini teşkil edebilecek şekilde sunucuyu çalıştırmayın veya cihazla etkileşim sağlamayın.

### Genel Güvenlik Uyarıları

Tüm personelin, DRAGEN Sunucusu'nun doğru şekilde çalıştırılması ve tüm potansiyel güvenlik hususları konusunda eğitim aldığından emin olun.



#### UYARI

Personel veya DRAGEN Sunucusu ile ilişkili riskleri en aza indirmek için bu etiketin bulunduğu alanlarda çalışırken tüm çalıştırma talimatlarını uygulayın.

### Elektrik Güvenlik Uyarıları

Dış panelleri cihazdan çıkarmayın. Cihazın içinde kullanıcı tarafından servis uygulanabilir bileşenler bulunmamaktadır. Sunucunun panelleri çıkarılmış şekilde çalıştırılması hat gerilimine ve DC gerilimlerine maruziyet olasılığına neden olur.



Sunucu, 50–60 Hz'de çalışan 100–240 VAC ile çalışır. Tehlikeli gerilim kaynakları arka ve sol panelin arkasında bulunur ancak diğer paneller çıkarılırsa bu kaynaklara erişilebilir. Sunucu kapalı olsa da cihazda bir düzeyde gerilim mevcuttur. Elektrik çarpmasını önlemek için sunucuyu tüm panelleri takılı şekilde çalıştırın.

## Ürün Uygunluğu ve Düzenleyici Açıklamalar

Aşağıdakiler, DRAGEN Sunucusu için geçerli olan uygunluk ve düzenleyici ifadelerdir.

## Atık Elektrikli ve Elektronik Ekipman (WEEE)



Bu etiket, cihazın atıklara ilişkin WEEE Yönetmeliğine uygun olduğunu belirtir.

Cihazınızın geri dönüşümüne ilişkin kılavuz için [support.illumina.com/certificates.html](http://support.illumina.com/certificates.html) adresini ziyaret edin.

## Ürün Belgelendirmeleri ve Uygunluk

DRAGEN Sunucusu aşağıdaki direktiflerle uyumludur:

- EMC 2014/30/AB
- Düşük Voltaj 2014/35/AB
- ROHS 2011/65/EU ve 2015/863
- ErP 2009/125/EC

AB uygunluk beyanlarının ve uygunluk sertifikalarının tam metnine şu Illumina internet adresinden ulaşabilirsiniz: [support.illumina.com/certificates.html](http://support.illumina.com/certificates.html).

## Çin Uygunluk

### 警告

此为A級产品，在生活环境中，该产品可能会造成无线电干扰。在这种情况下，可能需要用户对干扰采取切实可行的措施。

仅适用于非热带气候条件下安全使用

仅适用于海拔2000m一下地区安全使用

## Japonya Uygunluk

この装置は、クラスA機器です。この装置を住宅環境で使用すると電波妨害を引き起こすことがあります。この場合には使用者が適切な対策を講ずるよう要求されることがあります。VCCI - A

この装置は、情報処理装置等電波障害自主規制協議会（VCCI）の基準に基づくクラスA情報技術装置です。この装置を家庭環境で使用すると電波妨害を引き起こすことがあります。この場合には使用者が適切な対策を講ずるよう要求されることがあります。

## Kore Uygunluk

해당 무선 설비는 운용 중 전파 혼신 가능성이 있음.

A급 기기(업무용 방송통신기자재)

이 기기는 업무용(A급) 전자파적합기기로서 판매자 또는 사용자는 이 점을 주의하시기 바라며, 가정 외의 지역에서 사용하는 것을 목적으로 합니다.

## 注意！ Tayvan Uygunluk

CCAJ13LP3200T0

依據 低功率電波輻射性電機管理辦法

### 第十二條

經型式認證合格之低功率射頻電機，非經許可，公司、商號或使用者均不得擅自變更頻率、加大功率或變更原設計之特性及功能。

### 第十四條

低功率射頻電機之使用不得影響飛航安全及干擾合法通信；經發現有干擾現象時，應立即停用，並改善至無干擾時方得繼續使用。

前項合法通信，指依電信法規定作業之無線電通信。

低功率射頻電機須忍受合法通信或工業、科學及醫療用電波輻射性電機設備之干擾。

本模組於取得認證後，將依規定於模組本體標示審驗合格標籤，並要求平台廠商於平台上標示。

本器材屬於模組認證，可適用於各種平台。

## EMC ile İlgili Hususlar

Bu ekipman CISPR 11 Sınıf A standardı uyarınca tasarlanmış ve test edilmiştir. Konutlarda radyo girişimine neden olabilir. Radyo girişimi meydana gelirse bunu en aza indirmeniz gerekebilir.

Cihazı, güçlü elektromanyetik radyasyon kaynaklarının yakınında kullanmayın; bu kaynaklar cihazın düzgün çalışması ile girişim oluşturabilir.

Cihazı çalıştırmadan önce elektromanyetik ortamı değerlendirin.

## FCC Uygunluğu

Bu cihaz, FCC Kurallarının 15. Kısımına uygundur. Çalışma, aşağıdaki iki koşula tabidir:

1. Bu cihaz zararlı girişime neden olamaz.
2. Bu cihaz, istenmeyen çalışmaya neden olabilecek girişimler dâhil olmak üzere alınan tüm girişimleri kabul etmelidir.



### DİKKAT

Uygunluktan sorumlu tarafın açıkça onayı olmaksızın bu ünite üzerinde gerçekleştirilen değişiklikler veya modifikasyonlar kullanıcının ekipmanı çalıştırma yetkisini geçersiz kılabilir.

**NOT** Bu ekipman test edilmiş ve FCC kurallarınının 15. Kısmı uyarınca Sınıf A dijital cihaz sınırlarına uygun olduğu bulunmuştur. Bu sınırlar, ekipman ticari bir ortamda çalıştırıldığında zararlı girişime karşı uygun koruma sağlamaya yönelik tasarlanmıştır. Bu ekipman radyo frekans enerjisini üretir, kullanır ve yayabilir. Cihazlar el kitabına uygun olarak kurulmaz ve kullanılmazsa telsiz haberleşmelerinin zararlı girişime maruz kalmasına yol açabilir. Bu ekipmanın bir konut sahasında çalıştırılması, kullanıcıların, masrafları kendilerine ait olmak üzere girişimi düzeltmek zorunda kalacakları zararlı girişime neden olabilir.



# DRAGEN Sunucusu'ı Kurun

Bu bölüm, DRAGEN Sunucusu'ın kurulumu hakkında bilgi sağlar. Başlamadan önce tüm bileşenlerin elinizde olduğundan ve tesisinizin gereksinimleri karşıladığından emin olun.

Aşağıdaki bileşenler DRAGEN Sunucusu ile birlikte verilmez ve sunucuyu kurmak için gereklidir:

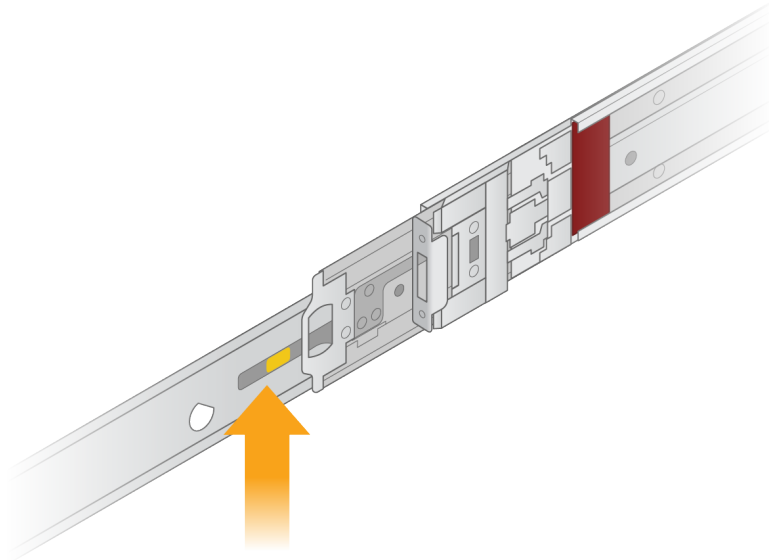
- VGA girişli monitör
- VGA kablosu
- USB girişli klavye
- USB girişli fare

## Sunucuyu Monte Etme

DRAGEN Sunucusu'ı sunucu rafınıza monte etmek için aşağıdaki talimatları kullanın.

### Montaj Braketini Sunucuya Takma

1. Güvenlik kilidine ulaşana kadar montaj braketini rayı tertibatından dışarı çekin.
2. Sarı ray kilidi kolunu yukarı doğru bastırın ve ardından montaj braketini rayı tertibatından çıkarın.





3. Anahtar yuvalarını sunucunun yanlarındaki T saplamalarına hizalayın ve ardından yerine kilitlemek için montaj braketini geri kaydırın.



4. Montaj braketini diğer tarafa takmak için tekrarlayın.

### Ray Tertibatını Rafa Monte Etme

1. Arka ray tertibatı kilidini açmak için ray tertibatı mekanizmasına bastırın.
2. Ray tertibatını istenen sunucu rafı braketlerine hizalayın ve ardından yerine kilitlemek için ileri itin. Bir tık sesi ile ray tertibatının yerine oturduğu belirtilir.
3. Sarı kilitleme mandalını serbest bırakın ve sürgüyü ray tertibatının arkasına doğru itin.
4. Ray tertibatını istenen ön sunucu raf braketlerine hizalayın ve ardından ray tertibatını yerine kilitlemek için kilit mekanizmasını ileri doğru çevirin.

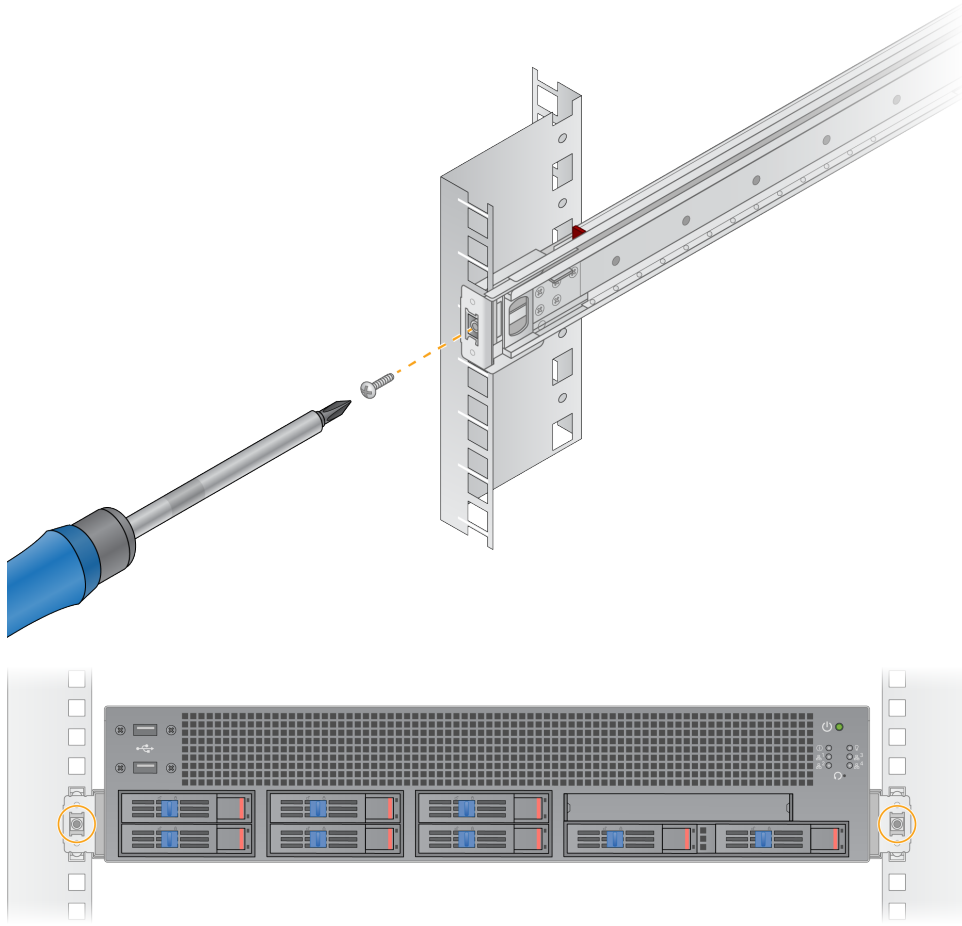
5. Diğer ray için tekrarlayın.



## Sunucuyu Rafa Kurma

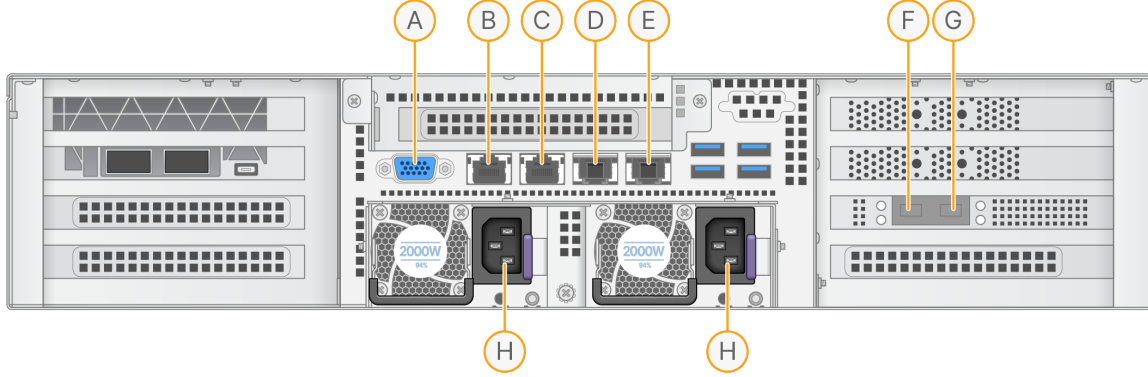
Sunucuyu taşımak için iki kişi önerilir.

1. Rafın ön tarafına bakacak şekilde, sunucu üzerindeki montaj braketlerini rafın içindeki sürgü raylarıyla hizalayın.
2. Montaj braketlerini emniyet kilitlerine ulaşana kadar sürgü raylarına kaydırın.
3. Her iki güvenlik kilidi tetiğine aynı anda basın ve ardından sunucu rafına yaslanana kadar sunucuyu ileri doğru kaydırın.
4. Gerekli kabloları takın.
5. Vidaları her bir kilit mekanizmasının önündeki dikdörtgen pencereye takın.



## Sunucu Bağlantı Noktaları

Aşağıdaki şekil, NovaSeq 6000Dx için DRAGEN Sunucusu kurulumu sırasında gerekli her kablo için sunucunun arkasındaki bağlantı noktası konumunu gösterir.



- A. VGA bağlantı noktası (monitör)
- B. Ara yüz adı enp5s0 (BMC) olan 1 GB Ethernet bağlantı noktası
- C. Ara yüz adı enp4s0 olan 1 GB Ethernet bağlantı noktası
- D. Ara yüz adı enp26s0f1 olan 10 GB Ethernet bağlantı noktası
- E. Ara yüz adı enp26s0f0 olan 10 GB Ethernet bağlantı noktası
- F. Ara yüz adı enp134s0f0 olan 10 GB SFP+ bağlantı noktası
- G. Ara yüz adı enp134s0f1 olan 10 GB SFP+ bağlantı noktası
- H. Güç kaynağı girişleri

### Ek Kabloları

1. VGA kablosunu kullanarak VGA monitörünü sunucu VGA bağlantı noktasına takın.
2. USB klavyeyi herhangi bir açık USB bağlantı noktasına takın.
3. RJ45 ağ kablosunu C ağ bağlantı noktasına takın.

## USB Lisans Anahtarını Takın

DRAGEN Sunucusu ögesini kullanmak için USB lisans anahtarı gereklidir. Kullanmadan önce USB lisans anahtarını sunucunun arkasındaki herhangi bir USB bağlantı noktasına takın.

## Sunucuyu Kapatma

DRAGEN Sunucusu'ı komut satırından doğrudan kapatabilirsiniz.

1. Kök olarak oturum açın.

2. Sistem kapatmayı başlatmak için aşağıdaki komutu girin:

```
kapatma
```

Sunucu tamamen kapanana kadar birkaç dakika bekleyin.

## Ayarları Yapılandır

DRAGEN Sunucusu için aşağıdaki ayarları yapılandırabilirsiniz:

- Güvenlik
- Ağ Oluşturma
- Anakart yönetim denetleyicisi

## Güvenlik ve Emniyet

DRAGEN Sunucusu, saldırılara dayanacak şekilde tasarlanmıştır. Bu tasarımı aşağıdaki güvenlik önerileriyle destekleyin:

- Verilerin tüm web tarayıcılarına dağıtılmasını önlemek için güvenli bir dâhili LAN.
- RAID denetim cihazının ve disk sürücülerinin çıkarılmasını ve veri erişimini önleyecek şekilde DRAGEN Sunucusu sınırlı düzeyde fiziksel erişim. Tek kullanıcı modunda önyükleme tüm sisteme erişim sağlar.
- DRAGEN Sunucusu dizileme verilerini analiz etmek için tasarlanmıştır. Bunu genel amaçlı bir bilgisayar olarak değerlendirmeyin. Uygun kullanım hakkında daha fazla bilgi için [Kullanıcı Davranışı sayfa 19](#) bölümüne bakın.

### Anti-Virüs Yazılımı

Illumina, DRAGEN Sunucusu üzerinde herhangi bir virüs tarayıcısının çalıştırılmasını önermez. Virüs tarayıcıları genellikle Yüksek Performanslı Bilgi İşlem (HPC) sistemlerinin performansını etkiler.

### Kısıtlı Bağlantı Noktaları ve Kimlik Doğrulama

<b>Giden Bağlantılar</b>	lus.edicogenome.com bağlantı noktası 80
<b>Gelen Bağlantılar</b>	SSH: TCP bağlantı noktası 22

### Yığın Taşması Koruması

Modern işlemciler, yığın taşma saldırılarını ele almak için programın veri bölümlerinde kodlanmış yürütmeyi devre dışı bırakır. Varsayılan olarak, bu özellik etkindir.

## Kullanıcı Davranışı

DRAGEN Sunucusu dizileme verilerini analiz etmek için tasarlanmıştır. Kalite ve güvenlik nedenleriyle sunucu; web tarama, e-posta kontrolü veya üçüncü taraf yazılımların çalıştırılması gibi genel amaçlı bilgi işlem için kullanılmamalıdır. Bu işlemler düşük performansa veya veri kaybına neden olabilir. Kullanıcılar ayrıca, sunucunun düzgün çalışmasını engelleyebileceğinden, dosyaları çalışma diskinde depolamaktan kaçınmalıdır.

## Sunucu Ağını Yapılandırma

IP adresini, ağ geçidini, DNS sunucusunu ve bağlantınız için ek seçenekleri yapılandırmak için Ağ Yöneticisi Metin Kullanıcı Arabirimini (NMTUI) kullanın.

3. Varsayılan parolayı kullanarak kök olarak oturum açın: `Merhaba@Illumina!`. Sistem, kullanıcılardan ilk oturum açtıktan sonra parolayı sıfırlamalarını ister.

4. Şunu girin:

```
nmtui
```

5. NMTUI'de gezinmek için klavyeyi kullanın.

6. Aktif Ethernet bağlantısını görüntülemek için **Activate a connection** (Bir bağlantıyı etkinleştir) ögesini seçin.

Aktif Ethernet bağlantısı, bağlantı adının önünde bir yıldız işareti gösterir.

7. **Back** (Geri) ögesini seçin.

8. **Edit a connection** (Bağlantıyı düzenle) ögesini seçin.

9. Etkin bağlantıya gidin ve ardından **Edit** (Düzenle) ögesini seçin.

10. IPv4 Yapılandırması veya IPv6 Yapılandırması yanındaki **Show** (Göster) ögesini seçin.

11. Aşağıdaki IP yapılandırmalarından birini seçmek için **Automatic** (Otomatik)'i seçin:

- IP yapılandırmasını kaldırmak için **Disabled** (Devre Dışı) ögesini seçin.
- IP adresinizi DHCP'den otomatik olarak almak için **Automatic** (Otomatik) ögesini seçin.
- IP adresinizi manuel olarak ayarlamak için **Manual** (Manuel) ögesini seçin.

12. Aşağıdaki ağ ayarlarını yapın:

- IP adresi ve alt ağ maskesi
- Ağ Geçidi
- DNS sunucusu
- **[İsteğe Bağlı]** Etki alanını ara
- **[İsteğe Bağlı]** Yönlendirme yapılandırmanıza bağlı olarak ek yönlendirme ayarlarını seçin.

13. Kullanıcıların bağlantıya nasıl erişebileceğini seçin.

- **Automatically connection** (Otomatik bağlantı) : Bağlantı, tüm kullanıcılar için varsayılan bağlantı görevi görür.
- **Available to all users** (Tüm kullanıcılar tarafından kullanılabilir) : Tüm kullanıcılar bu bağlantıya erişebilir. Bu seçeneği devre dışı bırakmak bağlantıyı kullanıcılar için kullanılabilir bağlantılar listesinden kaldırır.

14. **OK** (Tamam) seçeneğini belirleyin.

## Sunucu Saatini Ayarla

### Sunucu Saatini Yerel Saat Dilimi Olarak Ayarla

1. Kök olarak oturum açın.
2. Geçerli sunucu saatinin, aşağıdaki gibi tarih komutunu kullanarak yerel saat dilimini yansıtıp yansıtmadığını kontrol edin.

```
tarih
```

3. Doğru saat dilimine sahip yakındaki bir şehri kontrol etmek için `timedatectl list-timezones` komutunu kullanın.

Örneğin, aşağıdaki komut Asya'daki saat dilimlerini bulur:

```
timedatectl listesi-saat dilimleri | grep Asya
```

4. Sunucu saatini yerel saate değiştirmek için `timedatectl set-timezone` komutunu kullanın.  
Örnek:

```
timedatectl-saat dilimini ayarla Asya/Singapur
```

5. Sunucu saatinin değiştiğinden emin olmak için aşağıdaki komutu girin:

```
ls -l /etc/localtime
```

### Sunucu Zamanını NTP Sunucusuyla Senkronize Et

1. Kök olarak oturum açın.
2. Chrony daemon'un çalışıp çalışmadığını kontrol edin. Şunu girin:

```
systemctl status chronyd
```

3. Önceki komuttan gelen sonuç inaktif veya ölü görünüyorsa chrony daemon'u etkinleştirin. Şunu girin:

```
systemctl enable chronyd
```

4. Daemon'u başlatmak için şunları girin:



```
systemctl start chronyd
```

5. vi kullanarak /etc/chrony.conf'u düzenleyin. Şunu girin:

```
vi /etc/chrony.conf
```

6. Varsayılan NTP sunucusu ayarlarını yerel NTP sunucusuyla değiştirin.

Orijinal varsayılan ayarlar:

```
sunucu 0.centos.pool.ntp.org iburst
sunucu 1.centos.pool.ntp.org iburst
sunucu 2.centos.pool.ntp.org iburst
sunucu 3.centos.pool.ntp.org iburst
```

Yerel NTP sunucu(lar)ını kullanmak için ayarlar:

```
sunucu 192.168.1.1 iburst
sunucu 192.168.1.2 iburst
```

7. Dosyayı kaydetmek için şunları girin:

```
:wq!
```

8. Chrony daemon'u yeniden başlatmak için şunu girin:

```
systemctl restart chronyd
```

9. Yerel zaman sunucusunun sağlığını aşağıdaki şekilde kontrol edin.

```
timedatectl
```

10. DRAGEN Sunucusu'nun yerel NTP sunucusuyla senkronize olmasını sağlamak için aşağıdaki komutlardan birini kullanın:

- kronik izleme (Manuel)
- ntpdate (Otomatik)

Aşağıda örnek bir komut verilmiştir:

```
ntpdate -q 192.168.1.1
```

## BMC Yapılandır

Illumina Teknik Destek için uzaktan izleme ve kontrol sağlamak üzere Anakart Yönetim Kontrol Ünitesine (BMC) bağlanabilirsiniz. Kullanılacak uygun bağlantı noktası için [Sunucu Bağlantı Noktaları sayfa 17](#) na bakın.

1. Hoş geldiniz e-postasında verilen kök parolayı kullanarak kök kullanıcı olarak DRAGEN Sunucusu oturum açın. Oturum açma kimlik bilgilerinizi almadıysanız Müşteri Hizmetleri ile Illumina iletişime geçin.
2. İlk kez oturum açıyorsanız parolanızı sıfırlayın.  
Parolalar en az 10 alfasayısal karakter ve iki özel karakter içermelidir.
3. Statik bir IP adresi kullanmak için, aşağıdaki işlemleri yapın.
  - a. Aşağıdaki komutu girin.

```
ipmitool lan seti 1 ipsrc statik
```

- b. IP adresini ayarlamak için aşağıdaki komutu girin:

```
ipmitool lan seti 1 ipaddr <IP address>
```

- c. Ağ maskesini ayarlamak için aşağıdaki komutu girin:

```
ipmitool lan seti 1 ağ maskesi <netmask ID>
```

- d. Varsayılan ağ geçidini ayarlamak için aşağıdaki komutu girin:

```
ipmitool lan seti 1 defgw ipaddr <gateway ID>
```

4. IP adresini web tarayıcısına girin. DRAGEN Sunucusu ögesinin arkasında basılı olan parolayı kullanarak yönetici olarak oturum açabilirsiniz.

## Sunucuya Uzaktan Erişin

Uzak bir konumdan DRAGEN Sunucusu'ne erişmek için güvenlik duvarı bölgenizi herkese açık olarak ayarlamanız ve SSH bağlantılarından kök oturum açmaya izin vermeniz gerekir.



### DİKKAT

Uzaktan erişimin yapılandırılması, ağdaki herhangi bir cihazın sunucunuza erişmesini sağlar ve sunucunuzu güvenlik risklerine maruz bırakır.

### Güvenlik Duvarı Bölgesini Ayarla

Varsayılan olarak, güvenlik duvarı etkinleştirilir ve tüm gelen bağlantıları engeller. Uzak SSH bağlantılarına izin vermek için aşağıdaki komut dosyasını çalıştırın:

```
/usr/local/bin/mfg_enable_network.sh
```

Bu komut dosyası aşağıdaki adımları gerçekleştirir:

- Güvenlik duvarı bölgesini herkese açık olarak ayarlar.
- Sunucu açıldığında ağ ara yüzlerini otomatik olarak başlayacak şekilde ayarlar.
- Kullanıcıların SSH üzerinden oturum açmasını sağlar.

- SSHD yapılandırmasını yeniden yükler.
- Ağ yöneticisi hizmetini yeniden başlatır.

## SSH ile Kök Oturum Açmaya İzin Ver

NovaSeq 6000Dx için DRAGEN Sunucusu uzaktan erişmek için SSH bağlantıları ile kök oturum açmayı etkinleştirmelisiniz. Varsayılan olarak, SSH bağlantılarından gelen kök oturum açma girişimleri engellenir.

1. Kök olarak oturum açın.
2. `/etc/ssh/sshd_config` ögesini açın.
3. `PermitRootLogin` ögesini `evet` olarak ayarlayın.
4. `sshd`'yi aşağıdaki şekilde yeniden başlatın.

```
systemctl yeniden başlatma sshd
```

# Teknik Yardım

Teknik yardım için Illumina Teknik Destek bölümüyle iletişim kurun.

**Web sitesi:** [www.illumina.com](http://www.illumina.com)  
**E-posta:** [techsupport@illumina.com](mailto:techsupport@illumina.com)

## Illumina Teknik Destek Birimi Telefon Numaraları

Bölge	Ücretsiz	Uluslararası
Avustralya	+61 1800 775 688	
Avusturya	+43 800 006249	+43 1 9286540
Belçika	+32 800 77 160	+32 3 400 29 73
Kanada	+1 800 809 4566	
Çin		+86 400 066 5835
Danimarka	+45 80 82 01 83	+45 89 87 11 56
Finlandiya	+358 800 918 363	+358 9 7479 0110
Fransa	+33 8 05 10 21 93	+33 1 70 77 04 46
Almanya	+49 800 101 4940	+49 89 3803 5677
Hong Kong, Çin	+852 800 960 230	
Hindistan	+91 8006500375	
Endonezya		0078036510048
İrlanda	+353 1800 936608	+353 1 695 0506
İtalya	+39 800 985513	+39 236003759
Japonya	+81 0800 111 5011	
Malezya	+60 1800 80 6789	
Hollanda	+31 800 022 2493	+31 20 713 2960
Yeni Zelanda	+64 800 451 650	
Norveç	+47 800 16 836	+47 21 93 96 93
Filipinler	+63 180016510798	
Singapur	1 800 5792 745	
Güney Kore	+82 80 234 5300	
İspanya	+34 800 300 143	+34 911 899 417

Bölge	Ücretsiz	Uluslararası
İsveç	+46 2 00883979	+46 8 50619671
İsviçre	+41 800 200 442	+41 56 580 00 00
Tayvan, Çin	+886 8 06651752	
Tayland	+66 1800 011 304	
Birleşik Krallık	+44 800 012 6019	+44 20 7305 7197
Amerika Birleşik Devletleri	+1 800 809 4566	+1 858 202 4566
Vietnam	+84 1206 5263	

**Güvenlik veri sayfaları (SDS'ler)**—Illumina web sitesinde [support.illumina.com/sds.html](https://support.illumina.com/sds.html) adresinde mevcuttur.

**Ürün belgeleri**—[support.illumina.com](https://support.illumina.com) adresinden indirilebilir.



Illumina

5200 Illumina Way  
San Diego, California 92122 ABD  
+1.800.809.ILMN (4566)  
+1.858.202.4566 (Kuzey Amerika dışından)  
techsupport@illumina.com  
www.illumina.com

CE

IVD

EC REP

Illumina Netherlands B.V.  
Steenoven 19  
5626 DK Eindhoven  
Hollanda

**Avustralya Sponsoru**

Illumina Australia Pty Ltd  
Nursing Association Building  
Level 3, 535 Elizabeth Street  
Melbourne, VIC 3000  
Avustralya

İN VİTRO TANI AMAÇLI KULLANIM İÇİNDİR

© 2022 Illumina, Inc. Tüm hakları saklıdır.

illumina®