

# illumina DRAGEN Server for NextSeq550Dx

Tesis Hazırlık ve Kurulum Kılavuzu

ILLUMINA ŞİRKETİNE ÖZEL

Belge No. 200025560 v00

Ocak 2023

İN VİTRO TANI AMAÇLI KULLANIM İÇİNDİR.

Bu belge ve içindekiler Illumina, Inc. ve bağılı şirketlerinin ("Illumina") mülkiyetinde olup yalnızca işbu belgede açıklanan ürünün/ürünlerin kullanımıyla bağlantılı olarak müşterisinin sözleşmeye ilişkin kullanımı içindir. Bu belge ve içindekiler Illumina'nın önceden yazılı izni olmaksızın başka hiçbir amaçla kullanılamaz veya dağıtılamaz ve/veya hiçbir şekilde iletilemez, ifşa edilemez ya da kopyalanamaz. Illumina bu belge ile patenti, ticari markası, telif hakkı veya genel hukuk hakları ya da üçüncü tarafların benzer hakları kapsamında hiçbir lisansı devretmez.

Bu belgede açıklanan ürünün/ürünlerin uygun ve güvenli bir şekilde kullanılması için nitelikli ve uygun eğitim almış çalışanlar bu belgedeki talimatları tam olarak ve açık bir şekilde uygulamalıdır. Söz konusu ürün/ürünler kullanılmadan önce bu belgedeki tüm bilgiler tam olarak okunmalı ve anlaşılmalıdır.

**BU BELGEDE YER ALAN TÜM TALİMATLARIN TAMAMEN OKUNMAMASI VE AÇIK BİR ŞEKİLDE UYGULANMAMASI, ÜRÜNÜN/ÜRÜNLERİN HASAR GÖRMESİNE, KULLANICI VEYA BAŞKALARI DAHİL OLMAK ÜZERE KİŞİLERİN YARALANMASINA VE DİĞER MALLARIN ZARAR GÖRMESİNE NEDEN OLABİLİR VE ÜRÜN/ÜRÜNLER İÇİN GEÇERLİ OLAN HER TÜRLÜ GARANTİYİ GEÇERSİZ KILACAKTIR.**

**ILLUMINA BU BELGEDE AÇIKLANAN ÜRÜNÜN/ÜRÜNLERİN (ÜRÜNÜN PARÇALARI VE YAZILIMI DAHİL) YANLIŞ KULLANIMINDAN DOĞAN DURUMLARDAN SORUMLU TUTULAMAZ.**

© 2023 Illumina, Inc. Tüm hakları saklıdır.

Tüm ticari markalar Illumina, Inc. veya ilgili sahiplerinin malıdır. Özel ticari marka bilgileri için [www.illumina.com/company/legal.html](http://www.illumina.com/company/legal.html) sayfasına başvurun.

## Revizyon Geçmişi

Belge	Tarih	Değişiklik Açıklaması
200025560 v00	Ocak 2023	İlk Sürüm

# İçindekiler

Revizyon Geçmişi .....	iii
Genel Bakış .....	1
Tesis Hazırlama .....	2
Teslimat ve Kurulum .....	2
Tesis Gereklilikleri .....	3
Elektriksel Gereklilikler .....	4
Çevresel Hususlar .....	5
Güvenlik ve Uygunluk .....	8
Güvenlik Hususları ve İşaretler .....	8
Ürün Uyumluluğu ve Düzenlemeyle İlgili İşaretler .....	8
DRAGEN Server Kurun .....	10
Sunucuyu Monte Etme .....	10
Sunucu Bağlantı Noktaları .....	14
Illumina DRAGEN Server for NextSeq 550Dx Lisansın Yüklenmesi .....	14
Sunucuyu Kapatma .....	15
Ayarları Yapılandır .....	16
Güvenlik ve Emniyet .....	16
Ağ Hususları .....	17

# Genel Bakış

Bu kaynak, tesisinizi kurulum ve çalıştırma için hazırlamak da dâhil olmak üzere Illumina® DRAGEN Server™ kurulumu için talimatlar sağlar.

Tesisinizi hazırlamak için aşağıdaki teknik özellikleri ve yönergeleri kullanın:

- Alan gereksinimleri
- Elektriksel gereklilikler
- Çevresel hususlar
- Bilgi işlem gereklilikleri
- Ağ hususları

# Tesis Hazırlama

Bu bölümde DRAGEN Server ürününün kurulumu ve çalıştırılması için tesisinizi hazırlamanıza yönelik ayrıntılar ve yönergeler sunulmaktadır:

- Laboratuvar alanı gereklilikleri
- Elektriksel gereklilikler
- Çevresel hususlar

## Teslimat ve Kurulum

DRAGEN Server, müşteri tarafından ambalajından çıkarılır ve kurulur. Yer, teslimattan önce hazır olmalıdır.

### Kutu Boyutları

Nakliye, kurulum ve depolama planlarını belirlemek için aşağıdaki boyutları kullanın.

Ölçü	Boyut
Yükseklik	29,5 cm (11,6 inç)
Genişlik	62 cm (24,4 inç)
Derinlik	96 cm (37,8 inç)
Ağırlık	34,8 kg (77 lb)

### Nakliye Kutusu Bileşenleri

DRAGEN Server ve bileşenleri tek bir kutuda gönderilir. Aşağıdaki bileşenler dâhildir:

- Güç kabloları, ülkeye özgüdür
- DRAGEN Server lisans USB anahtarı
- Raf montaj rayları – 80 cm (31,5 inç) uzunluk
- Raf montaj vidaları
- İki SFP+ alıcı-verici

## Tesis Gereklilikleri

Laboratuvar alanınızı hazırlamak için bu bölümde sunulan spesifikasyonlardan ve gerekliliklerden yararlanın.

### Ekipman Boyutları

Ölçü	Boyut
Yükseklik	8,8 cm (3,46 inç)
Genişlik	43,8 cm (17,24 inç)
Derinlik	76,0 cm (29,924 inç)
Ağırlık	23 kg (50,7 lb)

### Raf Gereksinimleri

Ölçü	Boyut
Minimum Derinlik	60,95 cm (25 inç)
Maksimum Derinlik	89,7 cm (35,4 inç)



### DİKKAT

Raf, sunucunun 76,0 cm (29,92 inç) veya rayların 80 cm (31.50 inç) uzunluğundan daha kısaysa sunucu ve raylar rafın uzunluğunun ötesine uzanacaktır. Güç ve kablo yönetimiyle çakışmayı önlemek ve rafın düzgün kapandığından emin olmak için en az 73,66 cm (29 inç) derinlikte bir raf kullanın.

### Yerleştirme Gereklilikleri

DRAGEN Server cihazını uygun havalandırma, elektrik prizi ve servis erişimi sağlayacak şekilde konumlandırın.

- Raf yüksekliğinin en az 2U olmasına izin verin.
- Sunucunun 3 m (10 ft) yakınında bir standart cep çıkışı olduğundan emin olun.
- Cihazı, personelin güç kablolarını prizlerden hızlıca çıkarabileceği şekilde konumlandırın.

## Elektriksel Gereklilikler

### Güç Spesifikasyonları

Türü	Spesifikasyon
Hat gerilimi	47/63 Hz'de 100-240 VAC
En yüksek güç tüketimi	750 Watt
Güç kaynağı derecelendirmesi	%100'de 2000 watt

100-240 Volt AC için tesisinize uygun voltaja sahip minimum 15 amper topraklanmış bir kablo hattı döşenmiş olması gerekir. Elektrik topraklaması gereklidir. Gerilim %10'dan daha fazla dalgalanırsa bir güç hattı regülatörüne ihtiyaç duyulur.

Sunucu, başka bir ekipmanla paylaşılmaması gereken özel bir devreye bağlanmalıdır.

### Prizler

Tesisinizde aşağıda belirtilen prizler bulunmalıdır:

- 100-110 Volt AC için—Uygun gerilim ve elektrik topraklamasına sahip iki adet 10 amp topraklamalı, ayrı hat gereklidir.
- 220-240 Volt AC için—Uygun gerilim ve elektrik topraklamasına sahip iki adet 6 amp topraklamalı hat gereklidir.
- Kuzey Amerika ve Japonya— NEMA 5-15.
- Gerilim %10'dan daha fazla dalgalanırsa güç hattı regülatörleri gereklidir.

### Koruyucu Topraklama



DRAGEN Server, muhafaza üzerinden koruyucu topraklama bağlantısına sahiptir. Güç kablosu üzerindeki güvenlik topraklaması, koruyucu topraklamayı güvenli bir referans hâline getirir. Bu cihazı kullanırken güç kablosu üzerindeki koruyucu topraklamanın çalıştırma koşulları iyi olmalıdır.

### Güç Kabloları

Cihaz, uluslararası IEC 60320 C20 standardına uygun bir priz içerir ve bölgeye özgü bir güç kablosu ile birlikte gönderilir. Yerel standartlara uygun eşdeğer prizler veya güç kabloları edinmek için Interpower Corporation ([www.interpower.com](http://www.interpower.com)) gibi bir üçüncü taraf tedarikçiye danışın. Tüm güç kabloları 2,5 m (8 ft) uzunluğundadır.

Tehlikeli gerilimler cihazdan, yalnızca güç kablosu AC güç kaynağından ayrıyken giderilir. Cihazı güç kablosunu prizden hızlıca çıkarabileceğiniz şekilde konumlandırın.



**DİKKAT**

Güç dalgalanmalarını önlemek amacıyla cihazı bir güç kaynağına bağlamak için bir uzatma kablosu kullanın.

**Sigortalar**

Sunucu kullanıcı tarafından değiştirilebilecek sigortalar içermez.

**Çevresel Hususlar**

Aşağıdaki tablo, cihazın güvenli bir şekilde muhafaza edilmesi için sıcaklık, nem ve diğer çevresel hususları belirtir.

Element	Spesifikasyon
Sıcaklık	Sunucu oda sıcaklığının 0 °C ila 35 °C arasında olmasını sağlayın. Bu sıcaklık DRAGEN Server'in çalışma sıcaklığıdır. Ortam sıcaklığının $\pm 2$ °C'den daha fazla değişmesine izin vermeyin.
Nem	Yoğunlaşmayan bağıl nemin %10-85 olmasını sağlayın.
Rakım	DRAGEN Server'i 2.000 metrenin (6.500 ft) altındaki bir yükseklikte bulun.
Hava Kalitesi	Sunucuyu, %95 üst güven sınırına sahip ISO 14644-1 Sınıf 8 uyarınca hava filtrasyonuna sahip bir veri merkezi ortamında çalıştırın.
Havalandırma	DRAGEN Server'den beklenen ısı çıkış düzeyine yönelik yeterli havalandırma gereklilikleri için tesis yöneticinize danışın.
Konum	Cihazı sadece iç mekanda çalıştırın. Sunucu, çocukların bulunma ihtimali olan yerlerde kullanıma uygun değildir. Sunucunun bir sunucu odasında kullanılması amaçlanmıştır.

**Isı Çıkışı**

Ölçülen Güç	Isıl Güç
800 Watt	2800 BTU/saat

## Ses Çıkışı

Akustik Performans	Ses Çıkışı (dB)	Sunucuya olan Mesafe
25 °C ortam sıcaklığında boşta	70	1 m (3,3 ft)
25 °C ortam sıcaklığında maksimum yük	76	1 m (3,3 ft)

## Kesintisiz Güç Kaynağı

Illumina, kullanıcı tarafından tedarik edilen bir kesintisiz güç kaynağının (UPS) kullanılmasını tavsiye eder.

Illumina, DRAGEN Server'nin bir UPS'ye bağlı olma durumuna bakılmaksızın güç kesintisinden kaynaklanan veri kayıplarından sorumlu değildir. Standart jeneratör destekli güç genellikle kesintisiz değildir; güç yeniden sağlanmadan önce kısa süreli bir elektrik kesintisi meydana gelebilir. Bu güç kesintileri analiz ve veri aktarımı işlemlerini kesintiye uğratar.

Aşağıdaki tabloda DRAGEN Server için önerilen üç örnek UPS modelleri gösterilmektedir.

Spesifikasyon	Kuzey Amerika APC Model No. SMT3000RM2U	Japonya APC Model No. SMT3000RMJ2U	Uluslararası APC Model No. SMT3000RM12U
Maksimum Çıkış Kapasitesi	2700 W 2880 VA	2400 W 2400 VA	2700 W 3000 VA
Giriş Gerilimi (Nominal)	120 VAC	100 VAC	230 VAC
Giriş Frekansı	50/60 Hz	50/60 Hz	50/60 Hz
Giriş Bağlantısı	NEMA L5-30P	NEMA L5-30P	BS1363A British IEC 320 C20 Schuko CEE 7 / EU1-16P
Dâhili UPS Çıkış Prizleri	3xNEMA 5-15R 3xNEMA 5-20R 1xNEMA L5-30R	3xNEMA 5-15R 3xNEMA 5-20R 1xNEMA L5-30R	8xIEC 320 C13 3xIEC Bağlantı Kabloları 1xIEC 320 C19

Spesifikasyon	Kuzey Amerika APC Model No. SMT3000RM2U	Japonya APC Model No. SMT3000RMJ2U	Uluslararası APC Model No. SMT3000RMI2U
Boyutlar	8,5 cm x 43,2 cm x 66,7 cm (3,35 inç x 17,01 inç x 26,26 inç)	8,7 cm x 43,2 cm x 66,7 cm	8,6 cm x 48 cm x 68,3 cm
Raf Yüksekliği	2U	2U	2U
Ağırlık	38,45 kg (84,77 lb)	39 kg	44,28 kg
Tipik Çalışma Süresi (500 Watt Ortalama Çekimde)	58 dakika	40 dakika	38 dakika

# Güvenlik ve Uygunluk

Bu bölüm, DRAGEN Server cihazının kurulumu ve çalıştırılmasıyla ilgili önemli güvenlik bilgileri sağlar. Bu bölüm, ürün uygunluğu ve düzenlemelerle ilgili beyanları içerir. Sunucu üzerinde herhangi bir prosedür gerçekleştirmeden önce bu bölümü okuyun.

Sunucuya ilişkin menşe ülke ve üretim tarihi bilgileri sunucu etiketinde yazılıdır.

## Güvenlik Hususları ve İşaretler

Bu bölümde DRAGEN Server ürününün kurulumu, servisi ve çalıştırılması ile ilgili olası tehlikeler belirtilmektedir. DRAGEN Server ürününü, sizi tehlikelerden herhangi birine maruz bırakacak şekilde çalıştırmayın veya ürünle etkileşim kurmayın.

### Genel Güvenlik Uyarıları

Tüm personelin, DRAGEN Server'in doğru şekilde çalıştırılması ve tüm potansiyel güvenlik hususları konusunda eğitim aldığından emin olun.



#### UYARI

Personel veya DRAGEN Server ile ilişkili riskleri en aza indirmek için bu etiketin bulunduğu alanlarda çalışırken tüm çalıştırma talimatlarını uygulayın.

### Elektrik Güvenlik Uyarıları

Dış panelleri DRAGEN Server ürününden çıkarmayın. Cihazın içinde kullanıcı tarafından servis uygulanabilir bileşenler bulunmamaktadır. DRAGEN Server ürününün herhangi bir panelinin çıkarılmış şekilde çalıştırılması hat gerilimine ve DC gerilimlerine maruz kalma olasılığına neden olur.

## Ürün Uyumluluğu ve Düzenlemeyle İlgili İşaretler

DRAGEN Server, uyumluluk ve düzenlemeyle ilgili aşağıdaki işaretlere dair etiketler içermektedir.



Bu etiket, ürünün Ülke Çapında Onaylı Test Laboratuvarı (NRTL) olan TUV Rheinland tarafından test edildiği ve onaylandığına dair güvence sağlar.



Bu etiket, ürünün ilgili tüm AB direktiflerinin temel gerekliliklerini karşıladığına dair güvence sağlar.



Bu etiket, ürünün Çevresel Koruma Kullanım Süresi - 10 yıl ile uyumlu olduğuna dair güvence sağlar.

## Atık Elektrikli ve Elektronik Ekipman (WEEE)



Bu etiket, cihazın atıklara ilişkin WEEE Yönetmeliğine uygun olduğunu belirtir.

Cihazınızın geri dönüşümüne ilişkin kılavuzluk için [support.illumina.com/certificates.html](https://support.illumina.com/certificates.html) adresini ziyaret edin.

## Ürün Belgelendirmeleri ve Uygunluk

DRAGEN Server aşağıdaki direktiflerle uyumludur:

- EMC 2014/30/AB
- Düşük Voltaj 2014/35/AB
- ROHS 2011/65/AB ve 2015/863
- ErP 2009/125/EC

AB uygunluk beyanlarının ve uygunluk sertifikalarının tam metnine şu Illuminaweb sitesinden erişebilirsiniz: [support.illumina.com/certificates.html](https://support.illumina.com/certificates.html).

## EMC ile İlgili Hususlar

Bu ekipman CISPR 11 Sınıf A standardı uyarınca tasarlanmış ve test edilmiştir. Konutlarda, radyo girişimine neden olabilir. Radyo girişimi meydana gelirse bunu en aza indirmeniz gerekebilir.

Cihazı, güçlü elektromanyetik radyasyon kaynaklarının yakınında kullanmayın; bu kaynaklar cihazın düzgün çalışmasını etkileyebilir.

Cihazı çalıştırmadan önce elektromanyetik ortamı değerlendirin.

## DRAGEN Server Kurun

Bu bölüm, DRAGEN Server'in kurulumu hakkında bilgi sağlar. Başlamadan önce tüm bileşenlerin elinizde olduğundan ve tesisinizin gereksinimleri karşıladığından emin olun.

Aşağıdaki bileşenler DRAGEN Server ile birlikte verilmez ve sunucuyu kurmak için gereklidir:

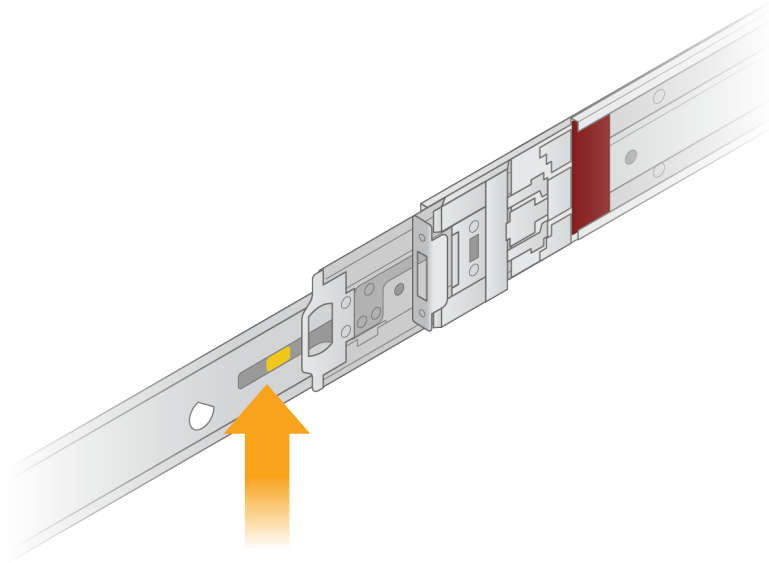
- VGA girişli monitör
- VGA kablosu
- USB girişli klavye

## Sunucuyu Monte Etme

DRAGEN Server ürününü sunucu rafınıza monte etmek için aşağıdaki talimatları kullanın.

### Montaj Braketini Sunucuya Takma

1. Güvenlik kilidine ulaşana kadar montaj braketini rayını ray tertibatından dışarı çekin.
2. Sarı ray kilidi kolunu yukarı doğru bastırın ve ardından montaj braketini rayını ray tertibatından çıkarın.





3. Anahtar yuvalarını sunucunun yanlarındaki T saplamalarına hizalayın ve ardından yerine kilitlemek için montaj braketini geri kaydırın.

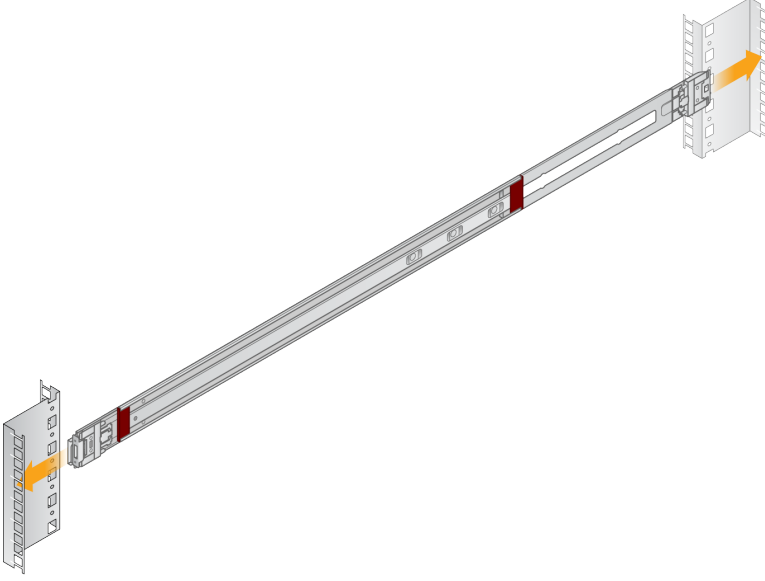


4. Montaj braketini diğer tarafa takmak için tekrarlayın.

### Ray Tertibatını Rafa Monte Etme

1. Arka ray tertibatı kilidini açmak için ray tertibatı mekanizmasına bastırın.
2. Ray tertibatını istenen sunucu rafı braketlerine hizalayın ve ardından yerine kilitlemek için ileri itin. Bir tık sesi ile ray tertibatının yerine oturduğu belirtilir.
3. Sarı kilitleme mandalını serbest bırakın ve sürgüyü ray tertibatının arkasına doğru itin.
4. Ray tertibatını istenen ön sunucu raf braketlerine hizalayın ve ardından ray tertibatını yerine kilitlemek için kilit mekanizmasını ileri doğru çevirin.

5. Diğer ray için tekrarlayın.

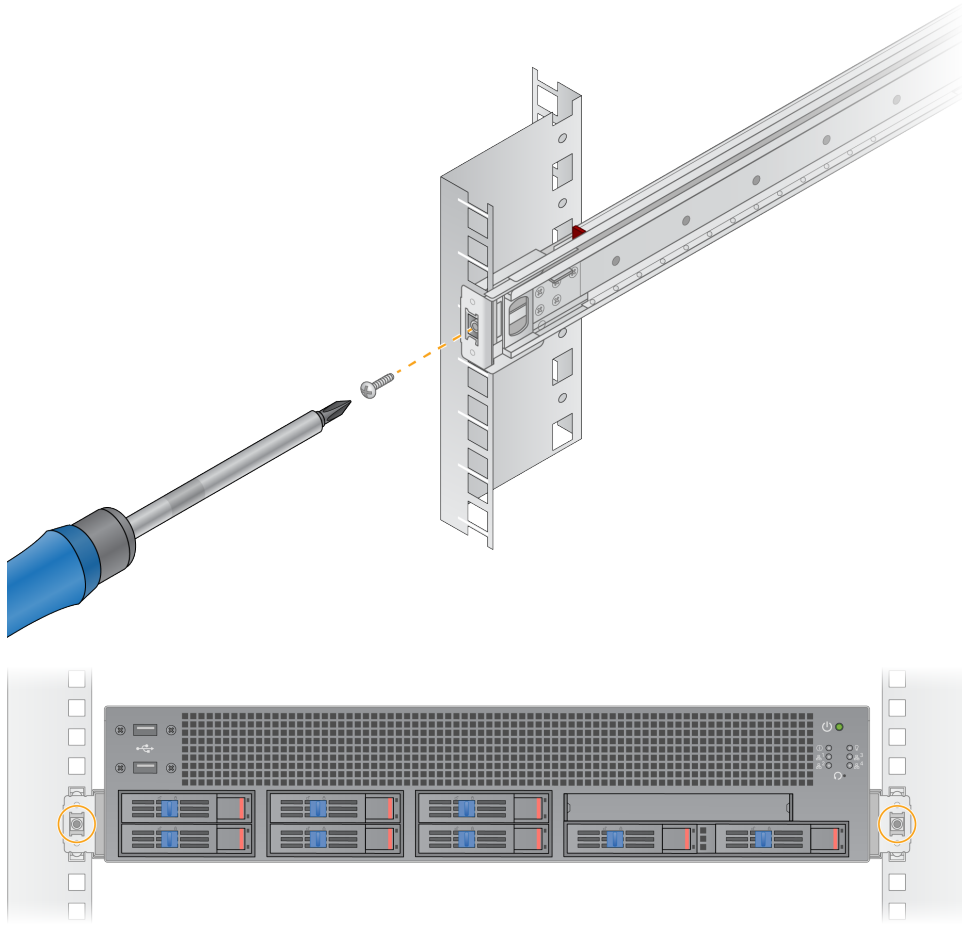


## Sunucuyu Rafa Kurma

Sunucuyu taşımak için iki kişi önerilir.

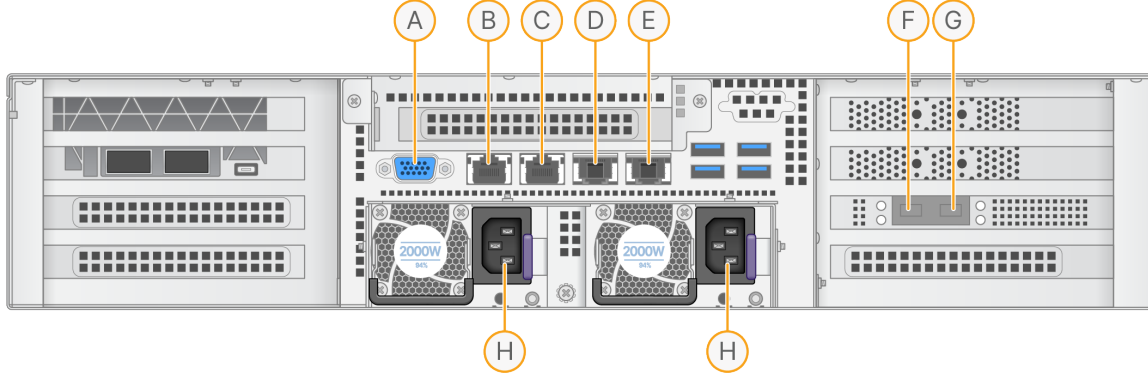
1. Rafın ön tarafına bakacak şekilde, sunucu üzerindeki montaj braketlerini rafın içindeki sürgü raylarıyla hizalayın.
2. Montaj braketlerini emniyet kilitlerine ulaşana kadar sürgü raylarına kaydırın.
3. Her iki güvenlik kilidi tetiğine aynı anda basın ve ardından sunucu rafına yaslanana kadar sunucuyu ileri doğru kaydırın.
4. Gerekli kabloları takın.
5. Vidaları her bir kilit mekanizmasının önündeki dikdörtgen pencereye takın.





## Sunucu Bağlantı Noktaları

Aşağıdaki şekil, illumina DRAGEN Server for NextSeq 550Dx kurulumu sırasında gerekli her kablo için sunucunun arkasındaki bağlantı noktası konumunu gösterir.



- A. VGA bağlantı noktası (monitör)
- B. Ara yüz adı enp5s0 (BMC) olan 1 GB Ethernet bağlantı noktası
- C. Ara yüz adı enp4s0 olan 1 GB Ethernet bağlantı noktası
- D. Ara yüz adı enp26s0f1 olan 10 GB Ethernet bağlantı noktası
- E. Ara yüz adı enp26s0f0 olan 10 GB Ethernet bağlantı noktası
- F. Ara yüz adı ens3f0 olan 10 GB SFP+ bağlantı noktası
- G. Ara yüz adı ens3f1 olan 10 GB SFP+ bağlantı noktası
- H. Güç kaynağı girişleri

### Ek Kabloları

1. VGA kablosunu kullanarak VGA monitörünü sunucu VGA bağlantı noktasına takın.
2. USB klavyeyi herhangi bir açık USB bağlantı noktasına takın.
3. RJ45 ağ kablosunu D veya E ağ bağlantı noktasına takın.

## illumina DRAGEN Server for NextSeq 550Dx Lisansın Yüklenmesi

USB lisans anahtarını aşağıdaki gibi yükleyerek DRAGEN Server ürününü etkinleştirebilirsiniz. Devam etmeden önce sunucuyu başlatmanız gerekir.

1. Güç kablosunu AC girişine, ardından duvardaki bir prize takın.
2. Teslimat kutusunda USB lisans anahtarını bulun.
3. USB lisans anahtarını sunucunun arkasındaki herhangi bir USB bağlantı noktasına takın.
4. Güç kablosunu güç girişine ve ardından duvardaki prize takın.
5. DRAGEN Server sunucu otomatik olarak açılır.

## Sunucuyu Kapatma

DRAGEN Server'i komut satırından doğrudan kapatabilirsiniz.

1. Kök olarak oturum açın.
2. Sistem kapatmayı başlatmak için aşağıdaki komutu girin:

```
poweroff
```

Sunucu tamamen kapanana kadar birkaç dakika bekleyin.

# Ayarları Yapılandır

DRAGEN Server için aşağıdaki ayarları yapılandırabilirsiniz:

- Güvenlik
- Ağ Oluşturma
- Anakart yönetim denetleyicisi

## Güvenlik ve Emniyet

DRAGEN Server, saldırılara dayanacak şekilde tasarlanmıştır. Bu tasarımı aşağıdaki güvenlik önerileriyle destekleyin:

- Verilerin tüm web tarayıcılarına dağıtılmasını önlemek için güvenli bir dâhili LAN.
- RAID denetim cihazının ve disk sürücülerinin çıkarılmasını ve veri erişimini önleyecek şekilde DRAGEN Server ürününe sınırlı düzeyde fiziksel erişim. Tek kullanıcı modunda önyükleme tüm sisteme erişim sağlar.
- DRAGEN Server, dizileme verilerini analiz etmek için tasarlanmıştır. Bunu genel amaçlı bir bilgisayar olarak değerlendirmeyin. Uygun kullanım hakkında daha fazla bilgi için [Kullanıcı Davranışları sayfa 16](#) bölümüne bakın.

### Anti-Virüs Yazılımı

Illumina, DRAGEN Server üzerinde herhangi bir virüs tarayıcısının çalıştırılmasını önermez. Virüs tarayıcıları genellikle Yüksek Performanslı Bilgi İşlem (HPC) sistemlerinin performansını etkiler.

### Kısıtlı Bağlantı Noktaları ve Kimlik Doğrulama

<b>Giden Bağlantılar</b>	lus.edicogenome.com bağlantı noktası 80
<b>Gelen Bağlantılar</b>	SSH: TCP bağlantı noktası 22

### Yığın Taşması Koruması

Modern işlemciler, yığın taşma saldırılarını ele almak için programın veri bölümlerinde kodlanmış yürütmeyi devre dışı bırakır. Varsayılan olarak, bu özellik etkinleştirilmiştir.

### Kullanıcı Davranışları

DRAGEN Server, dizileme verilerini analiz etmek için tasarlanmıştır. Kalite ve güvenlik nedenleriyle sunucu, web tarama, e-posta kontrolü veya üçüncü taraf yazılımların çalıştırılması gibi genel amaçlı bilgi işlem için kullanılmamalıdır. Bu işlemler düşük performansa veya veri kaybına neden olabilir. Kullanıcılar

ayrıca, sunucunun düzgün çalışmasını engelleyebileceğinden, dosyaları çalışma diskinde depolamaktan kaçınmalıdır.

## Ağ Hususları

Testleri çalıştırmadan önce, ağınızın gerekli bileşenleri içerdiğinden ve ağ bağlantısı önerilerini karşıladığından emin olun.

DRAGEN Server kurulumu için aşağıdaki ağ bileşenleri gereklidir:

- Varsayılan ağ geçidi adresi
- DNS Sunucusu IP adresi
- IP adresleri (2)
- IP adresleri için alt ağ maskesi

Aşağıdaki işlemler için bağlantı noktası 80 ve 443'te TCP kullanan harici bir internet bağlantısı gerekir:

- İşletim Sistemini Güncelleme
- Lisans sunucusuna erişim

## Ağ Bağlantıları

Bir ağ bağlantısı kurmak ve yapılandırmak için aşağıdaki önerilerden faydalanın:

- Bir bağlantı için önerilen bant genişliği saniyede 10 GB'dir.
- Anahtarlar ve diğer ağ ekipmanları saniyede minimum 10 GB'a sahip olmalıdır.
  - Her bir ağ anahtarındaki iş yükünün toplam kapasitesini hesaplayın. Bağlanan cihazların ve yazıcı gibi yardımcı ekipmanların sayısı kapasiteyi etkileyebilir.
- 10 GB olan bağlantılar için SFP+ ve RJ45 bağlantıları desteklenir. SFP+ bağlantı noktaları kullanılıyorsa ikiz kablolar veya SFP+ alıcı-vericiler gereklidir. Onaylı alıcı-vericiler arasında Intel ve Finisar bulunur.
- Sistem ile ilgili potansiyel uyumluluk risklerinin ağ bakım işlemlerini incelemesi için BT uzmanınıza başvurun.

## Sunucu Ağını Yapılandırma

IP adresini, ağ geçidini, DNS sunucusunu ve bağlantınız için ek seçenekleri yapılandırmak için Ağ Yöneticisi Metin Kullanıcı Arabirimini (NMTUI) kullanın.

1. Varsayılan parolayı kullanarak kök olarak oturum açın: Hello@Illumina!. Sistem, kullanıcılardan ilk oturum açtıktan sonra parolayı sıfırlamalarını ister.

2. Şunu girin:

```
nmtui
```

3. NMTUI'de gezinmek için klavyeyi kullanın.

4. Aktif Ethernet bağlantısını görüntülemek için **Activate a connection** (Bir bağlantıyı etkinleştir) ögesini seçin.  
Aktif Ethernet bağlantısı, bağlantı adının önünde bir yıldız işareti gösterir.
5. **Back** (Geri) ögesini seçin.
6. **Edit a connection** (Bağlantıyı düzenle) ögesini seçin.
7. Aktif bağlantıya gidin ve ardından **Edit** (Düzenle) ögesini seçin.
8. IPv4 Yapılandırması veya IPv6 Yapılandırması yanındaki **Show** (Göster) ögesini seçin.
9. Aşağıdaki IP yapılandırmalarından birini seçmek için **Automatic** (Otomatik)'i seçin:
  - IP yapılandırmasını kaldırmak için **Disabled** (Devre Dışı) ögesini seçin.
  - IP adresinizi DHCP'den otomatik olarak almak için **Automatic** (Otomatik) ögesini seçin.
  - IP adresinizi manuel olarak ayarlamak için **Manual** (Manuel) ögesini seçin.
10. Aşağıdaki ağ ayarlarını yapın:
  - IP adresi ve alt ağ maskesi
  - Ağ Geçidi
  - DNS sunucusu
  - **[İsteğe bağlı]** Alan adı arayın.
  - **[İsteğe bağlı]** Yönlendirme yapılandırmanıza bağlı olarak ek yönlendirme ayarlarını seçin.
11. Kullanıcıların bağlantıya nasıl erişebileceğini seçin.
  - **Automatically connection** (Otomatik bağlantı): Bağlantı, tüm kullanıcılar için varsayılan bağlantı görevi görür.
  - **Available to all users** (Tüm kullanıcılar tarafından kullanılabilir): Tüm kullanıcılar bu bağlantıya erişebilir. Bu seçeneği devre dışı bırakmak bağlantıyı kullanıcılar için kullanılabilir bağlantılar listesinden kaldırır.
12. **OK** (Tamam) seçeneğini belirleyin.

## Sunucu Saatini Ayarlama

### Sunucu Zamanını NTP Sunucusuyla Senkronize Etme

1. Kök olarak oturum açın.
2. Chrony daemon'un çalışıp çalışmadığını kontrol edin. Şunu girin:

```
systemctl status chronyd
```
3. Önceki komuttan gelen sonuç inaktif veya ölü görünüyorsa chrony daemon'u etkinleştirin. Şunu girin:

```
systemctl enable chronyd
```

4. Daemon'u başlatmak için şunları girin:

```
systemctl start chronyd
```

5. vi kullanarak /etc/chrony.conf'u düzenleyin. Şunu girin:

```
vi /etc/chrony.conf
```

6. Varsayılan NTP sunucusu ayarlarını yerel NTP sunucusuyla değiştirin.

Orijinal varsayılan ayarlar:

```
server 0.centos.pool.ntp.org iburst
server 1.centos.pool.ntp.org iburst
server 2.centos.pool.ntp.org iburst
server 3.centos.pool.ntp.org iburst
```

Yerel NTP sunucu(lar)ını kullanmak için ayarlar:

```
server 192.168.1.1 iburst
server 192.168.1.2 iburst
```

7. Dosyayı kaydetmek için şunları girin:

```
:wq!
```

8. Chrony daemon'u yeniden başlatmak için şunu girin:

```
systemctl restart chronyd
```

9. Yerel zaman sunucusunun sağlığını aşağıdaki şekilde kontrol edin.

```
timedatectl
```

10. DRAGEN Server ürününün yerel NTP sunucusuyla senkronize olabilmesini sağlamak için aşağıdaki komutlardan birini kullanın:

- kronik izleme (Manuel)
- ntpdate (Otomatik)

Aşağıda örnek bir komut verilmiştir:

```
ntpdate -q 192.168.1.1
```

## BMC'yi Yapılandırma

Illumina Teknik Destek için uzaktan izleme ve kontrol sağlamak üzere Anakart Yönetim Kontrol Ünitesine (BMC) bağlanabilirsiniz. Kullanılacak uygun bağlantı noktası için [Sunucu Bağlantı Noktaları sayfa 14](#) 'na bakın.

1. DRAGEN Server hoş geldiniz e-postasında verilen kök parolayı kullanarak kök kullanıcı olarak oturum açın. Oturum açma kimlik bilgilerinizi almadıysanız Illumina Müşteri Hizmetleri ile iletişime geçin.
2. İlk kez oturum açıyorsanız parolanızı sıfırlayın.  
Parolalar en az 10 alfasayısal karakter ve iki özel karakter içermelidir.
3. Statik bir IP adresi kullanmak için, aşağıdaki işlemleri yapın.

- a. Aşağıdaki komutu girin.

```
ipmitool lan set 1 ipsrc static
```

- b. IP adresini ayarlamak için aşağıdaki komutu girin:

```
ipmitool lan set 1 ipaddr <IP address>
```

- c. Ağ maskesini ayarlamak için aşağıdaki komutu girin:

```
ipmitool lan set 1 netmask <netmask ID>
```

- d. Varsayılan ağ geçidini ayarlamak için aşağıdaki komutu girin:

```
ipmitool lan set 1 defgw ipaddr <gateway ID>
```

4. IP adresini web tarayıcısına girin. DRAGEN Server ürününün arkasında basılı olan parolayı kullanarak yönetici olarak oturum açabilirsiniz.

## Sunucuya Uzaktan Erişim

Uzak bir konumdan DRAGEN Server'e erişmek için güvenlik duvarı bölgenizi herkese açık olarak ayarlamanız ve SSH bağlantılarından kök oturum açmaya izin vermeniz gerekir.



### DİKKAT

Uzaktan erişimin yapılandırılması, ağdaki herhangi bir cihazın sunucunuza erişmesini sağlar ve sunucunuzu güvenlik risklerine maruz bırakır.

## Güvenlik Duvarı Bölgesini Ayarlama

Varsayılan olarak, güvenlik duvarı etkinleştirilir ve tüm gelen bağlantıları engeller. Uzak SSH bağlantılarına izin vermek için aşağıdaki komut dosyasını çalıştırın:

```
/usr/local/bin/mfg_enable_network.sh
```

Bu komut dosyası aşağıdaki adımları gerçekleştirir:

- Güvenlik duvarı bölgesini herkese açık olarak ayarlar.
- Sunucu açıldığında ağ ara yüzlerini otomatik olarak başlayacak şekilde ayarlar.
- Kullanıcıların SSH üzerinden oturum açmasını sağlar.



- SSHD yapılandırmasını yeniden yükler.
- Ağ yöneticisi hizmetini yeniden başlatır.

## SSH ile Kök Oturum Açmaya İzin Verme

llumina DRAGEN Server for NextSeq 550Dx'e uzaktan erişmek için SSH bağlantıları ile kök oturum açmayı etkinleştirmelisiniz. Varsayılan olarak, SSH bağlantılarından gelen kök oturum açma girişimleri engellenir.

1. Kök olarak oturum açın.
2. `/etc/ssh/sshd_config` ögesini açın.
3. `PermitRootLogin` ögesini `evet` olarak ayarlayın.
4. `sshd`'yi aşağıdaki şekilde yeniden başlatın.

```
systemctl restart sshd
```



Illumina

5200 Illumina Way

San Diego, California 92122 ABD

+1.800.809.ILMN (4566)

+1.858.202.4566 (Kuzey Amerika dışından)

techsupport@illumina.com

www.illumina.com



EC REP



Illumina Netherlands B.V.  
Steenoven 19  
5626 DK Eindhoven  
The Netherlands

**Avustralya Sponsoru**

Illumina Australia Pty Ltd

Nursing Association Building

Level 3, 535 Elizabeth Street

Melbourne, VIC 3000

Avustralya

İN VİTRO TANI AMAÇLI KULLANIM İÇİNDİR.

© 2023 Illumina, Inc. Tüm hakları saklıdır.

**illumina®**